

Sika Österreich GmbH · Dresdner Straße 87/A2/Top 3 · 1200 Wien

KONTAKT

Ing. Jochen Kammerer, MA
Produktioningenieur TM Industry
Telefon: +43 (0)5 0610 - 0
Mobil: +43 (0)664 - 8504487
kammerer.jochen@at.sika.com

VERLÄNGERUNG DER GÜLTIGKEITSDAUER

Wien, 22. August 2024

Sehr geehrte Damen und Herren!

Hiermit bestätigen wir, dass die Gültigkeitsdauer des Dokuments **DAU 19/114 B** für das SikaTack® Panel System am 19.07.2024 durch die autorisierte Stelle ITeC bis zum **18.07.2029** verlängert wurde. Auf der nächsten Seite finden sie das Deckblatt des verlängerten Dokuments in englischer Sprache.

Da sich der Inhalt des restlichen Dokuments NICHT verändert hat, wurde auf eine neuerliche Ausstellung einer deutschen Version verzichtet. Das gesamte aktuell gültige Dokument in englischer Sprache kann auf Verlangen vorgewiesen werden!

Mit freundlichen Grüßen,

A handwritten signature in blue ink, appearing to read "Jochen Kammerer".

Jochen Kammerer

Die hier gemachten Angaben und jede andere Beratung beruhen auf unseren aktuellen Kenntnissen und Erfahrungen bei korrekter Lagerung, Handhabung und Verwendung unserer Produkte unter normalen Umständen und entsprechend unseren Empfehlungen. Die Angaben beziehen sich nur auf die ausdrücklich erwähnten Anwendungen und Produkte. Für den Fall, dass sich die Anwendungsparameter ändern, z.B. bei Abweichungen der Untergründe etc., oder bei anderweitiger Anwendung, wenden Sie sich bitte vorher an unsere Technische Beratung. Die hier angegebenen Informationen befreien den Produkthanwender nicht davon, die Eignung des Produkts für die vorgesehene Anwendung und den vorgesehenen Zweck zu überprüfen. Für alle Bestellungen gelten unsere aktuellen Allgemeinen Verkaufs- und Lieferbedingungen. Produkthanwender müssen sich stets auf die neueste Ausgabe des lokalen Produktdatenblatts des betreffenden Produktes beziehen, welches auf Anfrage zur Verfügung gestellt wird.

Sika Österreich GmbH

Bingser Dorfstraße 23 / A-6700 Bludenz / Telefon: +43 (0)5 0610 - 0 / Fax: - 1901 / www.sika.at/ / info@sika.at /
ATU35965504 / DVR 0425451 / Landesgericht Feldkirch FN 62062 v / Bankverbindung: Bank Austria UniCredit Kto-
Nr. 0286-30127/00 / BLZ: 12000 / BIC: BKAUATWW / IBAN: AT08 1100 0028 6301 2700

SIETE
DATUM

2/2
22.08.2024 13:39:00

DAU

19/114 B

Documento de adecuación al uso

Trade name

SikaTack[®]
Panel System

Generic type and use

System for concealed adhesive fixing of opaque external cladding of ventilated façades on aluminium subframes with vertical profiles in new builds and renovations.

Holder of DAU

SIKA SAU
Ctra. de Fuencarral, 72
ES-28108 Alcobendas. Madrid
Tel. 916 572 375
www.sika.es

Manufacturing plant

SIKA Polyurethane Manufacturing SRL
Via Corsa 23/31
IT-28065 Cerano (NO). Italy

SIKA Services AG
Tueffenwies 16
CH-8048 Zürich. Switzerland

Valid edition and date

B 19.07.2024

Validity (subject to annual monitoring [*])

From: 19.07.2024
To: 18.07.2029

Date of initial issuing of the DAU

19.07.2019

[*] The validity of DAU 19/114 is subject to the conditions of the DAU Regulation. The valid edition of this DAU is the one found in the register maintained by ITeC (available on itec.es and through the given QR code).



This document contains 32 pages.
Its partial reproduction is prohibited.

ITeC

ITeC is an authorized organism for awarding the DAU ([BOE 94. 19 April 2002](#)) for construction products (building and civil engineering) registered in the General Register of the CTE (Technical Building Code) ([Resolution of 3 September 2010 – Ministry of Housing](#)).

DAU

19/114 A

Documento de adecuación al uso

Handelsname

SikaTack® Panel

Gegenstand und Verwendung

Verstecktes Klebstoffbefestigungssystem für die Befestigung von opaken, hinterlüfteten Fassadenverkleidungen auf einer Aluminium-Unterkonstruktion aus vertikalen Profilen, im Neubau und bei der Renovierung.

Inhaber des Gebrauchstauglichkeitsnachweises

SIKA SAU

Ctra. de Fuencarral, 72
ES28108 Alcobendas. Madrid
Tel. 916 572 375
www.sika.es

Produktionsstätte

SIKA Services AG
Tueffenwies 16
8048 Zürich, Schweiz

Aktuelle Ausgabe und Datum

A 19.07.2019

Gültigkeit (vorbehaltlich der jährlichen Überwachung [*])

Seit: 19.07.2019
Bis: 18.07.2024

[*] Die Gültigkeit des Gebrauchstauglichkeitsnachweises DAU 19/114 unterliegt den Bedingungen der *Verordnung über den Gebrauchstauglichkeitsnachweis*. Die aktuelle Ausgabe dieses Gebrauchstauglichkeitsnachweises ist diejenige, die in dem vom ITeC geführten Register erscheint (einsehbar auf itec.es und über den nachstehenden QR-Code).



ITeC ist eine autorisierte Stelle für die Erteilung des Gebrauchstauglichkeitsnachweises ([BOE 94, 19 abril 2002](#)) für Bauprodukte (Hoch- und Tiefbau), die im allgemeinen Register des CTE eingetragen ist ([Beschluss vom 3. September 2010 - Ministerium für Wohnungsbau](#)).

Dieses Dokument umfasst 32 Seiten.
Die teilweise Vervielfältigung ist nicht gestattet.



Ausgabenverzeichnis

Ausgabe	Datum	Art der Änderungen im Vergleich zur vorherigen Ausgabe des Gebrauchstauglichkeitsnachweises
A	19.07.2019	Erstellung des Dokuments.

Inhalt

1.	Beschreibung des Systems und Verwendungszwecks	5
1.1.	Definition des Systems	5
1.2.	Bestimmungsgemäße Verwendung	5
2.	Zusammenfassung der Produktleistung	6
3.	Systemkomponenten	7
3.1	SikaTack®-Panel	7
3.2	Vorbehandlung der Oberfläche	7
3.2.1	SikaTack® Panel-Primer	7
3.2.2	Sika® Aktivator-205	7
3.3	SikaTack® Panel-Fixing Tape	7
4.	Herstellung und Produktionskontrolle	9
4.1	Herstellung	9
4.2	Produktionskontrolle	9
4.3	Vor-Ort-Kontrolle	9
4.4	Lagerung, Transport und Empfang vor Ort	9
4.4.1	Lagerung	9
4.4.2	Transport	10
4.4.3	Abnahmekontrolle vor Ort	10
5.	Projektkriterien	10
5.1	Design-Kriterien	10
5.1.1	Allgemeine Kriterien	10
5.1.2	Klebeverbindung	10
5.1.3	Verkleidungsplatten	11
5.1.4	Vertikales Profil der Unterkonstruktion	12
5.1.5	Andere Komponenten des hinterlüfteten Fassadenverkleidungssystems	12
5.2	Strukturelle Sicherheit	13
5.2.1	Klebeverbindung	13
5.2.2	Verkleidungsplatte	16
5.2.3	Unterkonstruktion	16
5.3	Sicherheit im Brandfall	16
5.3.1	Brandverhalten	16
5.3.2	Feuerwiderstand	17
5.3.3	Andere Aspekte	17
5.4	Gesundheit	17
5.4.1	Grad der Undurchlässigkeit für Regenwasser	17
5.4.2	Begrenzung der Kondenswasserbildung	17
5.4.3	Luftdichtheit	17
5.5	Sicherheit im Gebrauch	18
5.6	Lärmschutz	18
5.7	Energieeinsparung und Wärmedämmung	18
5.8	Haltbarkeit	18
5.8.1	Klebeverbindung	18
5.8.2	Verkleidungsplatten	19
5.8.3	Komponenten der Unterkonstruktion	19
6.	Durchführungskriterien	20
6.1	Installateure und Ausrüstung für die Montage	20
6.2	Handhabung vor Ort. Sicherheitsbedingungen	20
6.3	Anwendung des SikaTack® Panel-Systems	20
6.4	Kontrolle der Anwendung des SikaTack® Panel-Systems	20
7.	Andere Kriterien	21
7.1	Kriterien für die Instandhaltung oder Erhaltung	21
7.2	Maßnahmen zum Schutz der Umwelt	21
7.2.1	Abfallbehandlung	21
7.2.2	Abwässer	21
7.3	Bedingungen für Systeminstallateure	21

7.4	Validierung von Materialien	22
8.	Einsatzreferenzen und Besuche vor Ort	22
8.1	Einsatzreferenzen	22
8.2	Besuche vor Ort	22
9.	Auswertung von Tests und Berechnungen	23
9.1	Brandverhalten	23
9.2	Mechanische Festigkeit der Klebeverbindung	23
9.3	Überprüfung der Bemessungswerte der Klebeverbindung	23
9.4	Schältests (<i>peel-test</i>)	24
9.5	Berechnungen	24
9.5.1	Einwirkung des Eigengewichts	24
9.5.2	Einwirkung durch Windsog	25
9.6	Haltbarkeitsaspekte der Klebeverbindung	25
10.	Sachverständigenausschuss	26
11.	Referenzdokumente	26
12.	Bewertung der Gebrauchstauglichkeit	28
13.	Überwachung des Gebrauchstauglichkeits-nachweises	29
14.	Bedingungen für die Nutzung des Gebrauchstauglichkeits-nachweises	29
15.	Liste der Änderungen zu dieser Ausgabe	30
Anhang 1 - Verwendungstabellen		31
Tabelle A1.1: Validierte Verkleidungsplatten für das SikaTack® Panel-System.		31
Tabelle A1.2: Validierte vertikale Profilmaterialien für das SikaTack® Panel-System.		32

1. Beschreibung des Systems und Verwendungszwecks

1.1. Definition des Systems

Gegenstand dieses Gebrauchstauglichkeitsnachweises ist das SikaTack® Panel-Klebesystem (siehe Abbildungen 1.1), das aus den folgenden Komponenten besteht:

- Klebstoff SikaTack® Panel
- Vorbehandlung der Oberfläche:
 - Primer SikaTack® Panel-Primer
 - Aktivator Sika® Aktivator-205
- Doppelseitiges Klebeband SikaTack® Panel Fixing Tape

Weitere Informationen zu diesen Komponenten sind in Kapitel 2 aufgeführt.

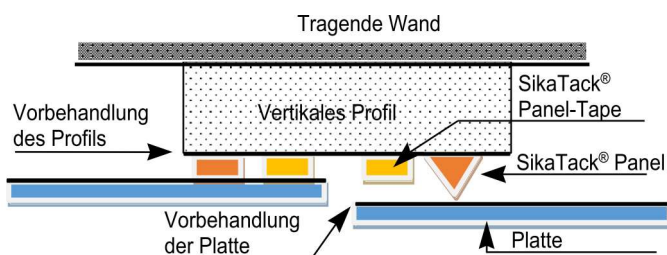


Abbildung 1.1a: Zusammensetzung des SikaTack® Panel-Systems.

Tabelle 1.1 zeigt die Bemessungswerte des SikaTack® Panel-Systems für die Auslegung von Außenverkleidungssystemen in Wänden¹ für hinterlüftete Fassadenverkleidungen².

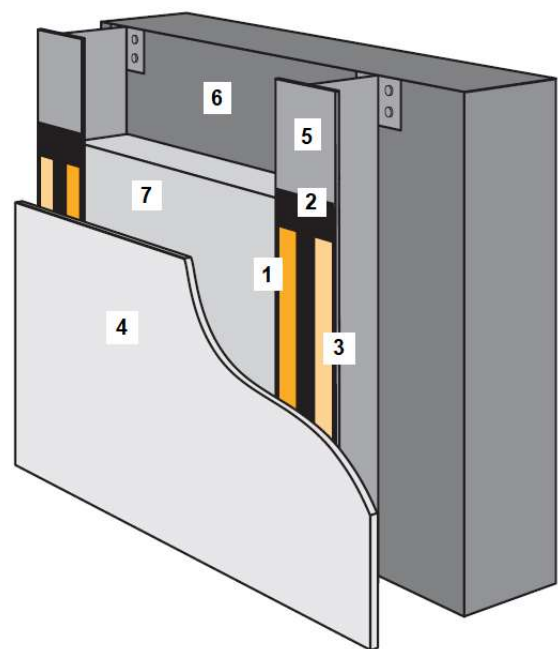
Merkmal	Referenz	System SikaTack® Panel
Dicke der Kleberaube	---	$e \geq 3,0 \text{ mm}$
Breite der Kleberaube	---	$b \geq 12,0 \text{ mm}$
Zugfestigkeit		$\sigma_{\text{des}} \leq 0,15 \text{ MPa}$
Scherfestigkeit	Abschnitt 9.3	$\tau_{\text{des}} \leq 0,12 \text{ MPa}$
Scherverschiebung		$\Delta L_{\text{s,des}} \leq 1,00 \text{ mm}$

Tabelle 1.1: Bemessungswerte für das SikaTack® Panel-System.

1.2. Bestimmungsgemäße Verwendung

Das SikaTack® Panel-System wird für die Befestigung von undurchsichtigen hinterlüfteten Fassadenplatten auf vertikalen Profilunterkonstruktionen bei Neubauten und Renovierungsarbeiten verwendet.

Die in diesem Gebrauchstauglichkeitsnachweis durchgeführte Bewertung bezieht sich auf die Leistung des SikaTack® Panel-Systems. Die Verkleidungsplatten und vertikalen Profile, die zusammen mit dem SikaTack® Panel-System in Frage kommen, werden in Kapitel 4 detailliert beschrieben, so dass sie für jedes Projekt entsprechend ausgewählt werden können.



1. Klebstoff: SikaTack® Panel.
2. Vorbehandlung: SikaTack® Panel-Primer und Sika® Aktivator-205
3. Klebeband: SikaTack® Panel-Tape
4. Opakes Bekleidungsselement
5. Vertikales Profil
6. Tragwand
7. Wärmedämmung

Abbildung 1.1b: Hinterlüftetes Fassadensystem mit SikaTack® Panel.

¹ Eine hinterlüftete Fassadenverkleidung besteht hauptsächlich aus einem äußeren Fassadenpaneelsystem (das die Außenverkleidung enthält), dem Hinterlüftungsraum und der inneren Fassadenwand (das die Wärmedämmschicht enthalten oder tragen kann).

² Hinterlüftungsraum mit einer Mindeststärke von 20 mm und Lüftungsöffnungen von mindestens 50 cm² pro laufendem Meter am oberen und unteren Ende der Fassade, wie in den europäischen Referenzdokumenten für hinterlüftete Fassaden definiert.

2. Zusammenfassung der Produktleistung

Tabelle 2.1 umfasst eine kurze Zusammenfassung der Leistungsfähigkeit des SikaTack® Panel-Systems für die Verwendung als Befestigung von opaken hinterlüfteten Fassadenverkleidungen auf einer vertikalen Profilunterkonstruktion sowie die entsprechenden Abschnitte des Gebrauchstauglichkeitsnachweises zusammen.

Für die korrekte Interpretation der Informationen in diesem Abschnitt und die korrekte Verwendung des Produkts, das unter dem Gebrauchstauglichkeitsnachweis fällt, ist es notwendig, den gesamten Text des Gebrauchstauglichkeitsnachweises und insbesondere die Kapitel 5 bis 7 zu konsultieren, in denen die Kriterien für die Planung, Ausführung und Wartung angegeben sind, die eingehalten werden müssen, um die Leistung des Produkts zu gewährleisten.

Anforderung	Merkmal	Leistung
SE	Mechanische Festigkeit und Stabilität	Es muss rechnerisch nachgewiesen werden, dass die Konstruktion der Außenverkleidung, die mit dem im Projekt berücksichtigten SikaTack® Panel-System befestigt wird, den auf sie wirkenden Einwirkungen entspricht.
		Die Bemessungswerte für die Klebefestigkeit sind in Tabelle 1.1 aufgeführt. Diese Angaben sind gültig, solange eine gute Haftung zwischen dem Platten- und Profilmaterial und dem SikaTack® Panel-System gewährleistet ist (siehe Abschnitt 7.4). Die Kriterien für diesen Nachweis finden Sie in Abschnitt 5.2.
SI	Brandverhalten	Das Brandverhalten hängt hauptsächlich vom Brandverhalten der Verkleidungsplatte ab. Siehe Abschnitt 5.3.1.
	Feuerwiderstand	Die Wärmedämmung des Hinterlüftungsraums muss den in Abschnitt SI2 des CTE angegebenen Anforderungen entsprechen.
HS	Grad der Undurchlässigkeit für Regenwasser	Nicht anwendbar ausschließlich auf das SikaTack® Panel-System. Siehe Abschnitt 5.3.2.
	Begrenzung der Kondenswasserbildung	Nicht anwendbar auf das SikaTack® Panel-System. Siehe Abschnitt 5.4.1.
	Luftdichtheit	Nicht anwendbar auf das SikaTack® Panel-System. Siehe Abschnitt 5.4.2.
SUA	Widerstandsfähigkeit gegen äußere Einflüsse	Nicht anwendbar ausschließlich auf das SikaTack® Panel-System. Siehe Abschnitt 5.4.3.
	Potentialausgleich von metallischen Komponenten	Nicht anwendbar ausschließlich auf das SikaTack® Panel-System. Siehe Abschnitt 5.5.
HR	Luftschalldämmung von außen	Nicht anwendbar ausschließlich auf das SikaTack® Panel-System. Siehe Abschnitt 5.6.
HE	Wärmedämmung	Nicht anwendbar auf das SikaTack® Panel-System. Siehe Abschnitt 5.7.

Tabelle 2.1: SikaTack® Panel-System Leistungsübersicht.

3. Systemkomponenten

3.1 SikaTack®-Panel

Der Klebstoff SikaTack® Panel ist ein einkomponentiger Polyurethan-Klebstoff mit pastöser Konsistenz, der bei Einwirkung von Luftfeuchtigkeit zu einem Elastomer aushärtet.

Die wichtigsten Eigenschaften des SikaTack® Panel Klebstoffs sind in Tabelle 3.1 aufgeführt.

3.2 Vorbehandlung der Oberfläche

3.2.1 SikaTack® Panel-Primer

SikaTack® Panel-Primer ist ein flüssiger Voranstrich, der bei Einwirkung von Luftfeuchtigkeit aushärtet und speziell für die Behandlung von zu verklebenden Oberflächen (porös und nicht porös) entwickelt wurde.

Die wichtigsten Eigenschaften von SikaTack® Panel-Primer sind in Tabelle 3.2 aufgeführt.

3.2.2 Sika® Aktivator-205

Sika® Aktivator-205 ist eine alkoholische Lösung, deren Funktion darin besteht, die Oberfläche zu aktivieren, um die Differenz zwischen der Oberflächenenergie des Substrats und der Oberflächenspannung des Klebstoffs zu verbessern.

Die wichtigsten Eigenschaften des Aktivators Sika® Aktivator-205 sind in Tabelle 3.2 aufgeführt.

3.3 SikaTack® Panel-Fixing Tape

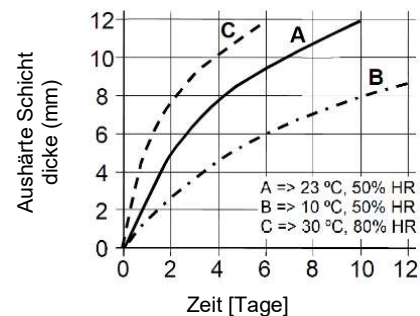
SikaTack® Panel-Fixing Tape ist ein doppelseitiges Montageabstandsband aus geschlossenzelligem Polyethylschaum.

Dieses Klebeband wird für die anfängliche Befestigung der Verkleidungsplatten bis zur vollständigen Aushärtung (oder Polymerisation) des SikaTack® Panel-Klebstoffs und zur Sicherstellung der korrekten Abmessungen der Kleberaube verwendet.

Die wichtigsten Eigenschaften des SikaTack® Panel-Fixing Tapes- sind in Tabelle 3.3 aufgeführt.

Merkmal	Referenz	SikaTack® Panel
Chemische Basis	---	1-K-Polyurethan
Farbe	CQP 001-1	Elfenbeinweiß
Aushärtungsmechanismus	---	Luftfeuchtigkeit
Dichte Ungehärtet	CQP 006-4	1,1 kg/l ± 0,1
Umgebungstemperatur bei der Anwendung	---	5 °C bis 35 °C
Hautbildung bei 23 °C und 50 % r. F.	CQP 019-1	35 min ± 1 min

Aushärtungsgeschwindigkeit CQP 049-1



Schrumpf	CQP 014-1	6 % ± 0,5 %
Shore-Härte A	CQP 023-1 / EN ISO 868	45 ± 1
Zugfestigkeit	CQP 036-1 / EN ISO 37	≥ 2,5 N/mm ²
Bruchdehnung		≥ 500 %
Weiterreißfestigkeit	CQP 045-1 / ISO 34-2	≥ 7,0 N/mm
Zugscherfestigkeit	CQP 046-1 / ISO 4587	≥ 2,0 N/mm ²
Glasübergangstemperatur	CQP 509-1 / ISO 4664-2	- 40 °C ± 1 °C
Einsatztemperatur	CQP 513-1	- 20 °C bis 90 °C 130 °C (4 Stunden) 150 °C (1 Stunde)
Verarbeitungstemperatur	---	5 °C bis 35 °C
Haltbarkeitsdauer bei Lagerung bei ≤ 25°C	CQP 016-1	9 Monate

CQP = SIKA-internes Verfahren.

Tabelle 3.1: Klebstoff SikaTack® Panel.

Merkmal	Referenz	SikaTack® Panel-Primer	Sika® Aktivator-205
Chemische Basis	---	Voranstrich auf Lösungsmittelbasis	Haftvermittler auf Lösungsmittelbasis
Farbe	---	Schwarz	Farblos
Dichte	CQP 006-3 EN ISO 2811-1	1,0 kg/l ± 0,1	0,8 kg/l ± 0,1
Flammpunkt	CQP 007-1 EN ISO 13736	- 4 °C	12 °C
Festkörpergehalt	---	32 % ± 1	---
Verarbeitungstemperatur	---	5 °C bis 35 °C	5 °C bis 40 °C
Applikator	---	Pinzel, Filz oder Schaumstoff	Baumwolltuch oder Papierhandtuch
Verbrauch	---	50 bis 150 ml pro m ² (*)	30 bis 60 ml pro m ² (*)
Aushärtungs- /Trocknungszeit	---	10 min. (≥ 15 °C) 30 min. (< 15 °C) max. 8 Stunden	10 Min. bis 15 Min. (23 °C und 50 % r. F.)
Aktivierungszeit	---	---	2 Stunden
Haltbarkeitsdauer bei Lagerung bei ≤ 25 °C	CQP 016-1	9 Monate	12 Monate

CQP = SIKA-internes Verfahren.

(*) Abhängig von der Porosität und Oberfläche des Substrats.

Tabelle 3.2: Eigenschaften des Primers SikaTack® Panel-Primer und des Aktivators Sika® Aktivator-205.

Merkmal	Referenz	SikaTack® Panel-Tape
Chemische Basis	---	Geschlossenzelliger Polyethylen-Schaumstoffkörper mit PSA-Klebstofffilm
Dimension	---	3 mm x 12 mm
Dichte	---	0,064 kg/dm ³
Farbe	---	Schwarz, dunkelgrau.
Zugfestigkeit	EN ISO 527	MD: 25 N / 15 mm TD: 20 N / 15 mm
Bruchdehnung		MD: 250 % TD: 150 %
Druckfestigkeit	EN ISO 844	0,02 MPa (10 %·ε) 0,05 MPa (25 %·ε) 0,12 MPa (50 %·ε)
Schälwiderstand (180°, 30 Min., Edelstahl)	FTM 1	23 N / 25 mm
Scherfestigkeit (1 kg / 25 mm x 25 mm)	FTM 2	150 h
Verarbeitungstemperatur	---	5 °C bis 35 °C
Einsatztemperatur	---	- 40 °C bis 70 °C
Haltbarkeit bei Lagerung bei ≤ 25 °C, trocken und vor Sonnenlicht geschützt	---	24 Monate

MD = Längsrichtung.

TD = Querrichtung.

FTM = FINAT-Prüfverfahren.

Tabelle 3.3: Doppelseitiges Klebeband SikaTack® Panel-Tape.

4. Herstellung und Produktionskontrolle

4.1 Herstellung

Alle SikaTack® Panel-Systemkomponenten werden in Spanien von SIKA SAU vertrieben.

Der Klebstoff SikaTack® Panel wird von der SIKA Services AG in ihren Produktionsstätten in der Schweiz hergestellt.

Die übrigen Komponenten werden von anderen Lieferanten der SIKA Services AG und der SIKA SAU hergestellt.

Die Rohstoffe und das Verfahren zur Herstellung der SikaTack® Panel-Systemkomponenten sind vertrauliche Informationen der SIKA Services AG und SIKA SAU und stehen ITeC zur Verfügung.

Die Systemkomponenten werden in Tabelle 4.1 dargestellt.

Komponente	Verpackungsart	Menge pro Verpackung	Informationen zur Kennzeichnung
Klebstoff SikaTack® Panel	Kartusche	300 ml	Firmenname / Herstellungsdatum / Herstellungsort / Herstellungszeit / Dosen- oder Beutelnummer / Gewicht / Gebrauchsanweisung / Gefahrenkennzeichnung
	Beutel	600 ml	
Primer SikaTack® Panel-Primer	Dose	1 l	
Aktivator Sika® Aktivator-205	Dose	750 ml	
Doppelseitiges Klebeband SikaTack® Panel-Tape®	Rolle	33 m	

Tabelle 4.1: Präsentation der Systemkomponenten.

4.2 Produktionskontrolle

SIKA SAU kontrolliert anhand des mit ITeC vereinbarten Kontrollplans, dass alle Komponenten des Systems mit den in Kapitel 3 angegebenen Spezifikationen übereinstimmen.

SIKA SAU verfügt über ein Qualitätsmanagementsystem, das die Anforderungen der Norm UNE EN ISO 9001 erfüllt und mit dem Zertifikat ER-0075/1993 ausgezeichnet ist.

Die Kontrolle, die SIKA Services AG und SIKA SAU bei den einzelnen Komponenten des Systems durchführen, ist an die Besonderheiten der Herstellung, des Einkaufs und der Lieferung der einzelnen Komponenten angepasst und wird im Kontrollplan festgelegt.

Das technische Dossier dieses Gebrauchstauglichkeitsnachweises enthält alle Informationen im Zusammenhang mit dem Kontrollplan.

4.3 Vor-Ort-Kontrolle

Der für die Arbeiten verantwortliche Techniker muss eine Kontrolle der Ausführung des Außenfassadenverkleidungssystems mit dem SikaTack® Panel-System durchführen, um folgende Punkte sicherzustellen:

- Die Monteure sind SIKA SAU *Zugelassene Verarbeiter* für die Anwendung des SikaTack® Panel-Systems (siehe auch Abschnitt 7.3) mit einem gültigen Nachweis.

Das *Zugelassene Verarbeiter Protokoll* ist das zwischen SIKA SAU und ITeC vereinbarte Dokument, welches das von einem Unternehmen zu befolgende Verfahren enthält, damit seine Monteure als *Zugelassene Verarbeiter* gelten können.

Der *Zugelassene Verarbeiter Nachweis* ist ausschließlich für den persönlichen Gebrauch bestimmt und an das Installationsunternehmen gebunden, das den Antrag bei SIKA SAU gestellt hat.

- Das zu verwendende Fassadenplattenmaterial und das Material des Unterkonstruktionsprofils wurde von SIKA SAU explizit validiert oder ist in den Tabellen in Anhang 1 dieses Gebrauchstauglichkeitsnachweises enthalten.

Das *Materialvalidierungsprotokoll* ist das zwischen SIKA SAU und ITeC vereinbarte Dokument, das das von SIKA SAU bei der *Materialvalidierung* zu befolgende Verfahren enthält. Die wichtigsten Schritte einer solchen Validierung sind in Abschnitt 7.4 beschrieben.

- Die Ausführung des Systems erfolgt in Übereinstimmung mit der im Projekt gewählten Lösung und unter Berücksichtigung der in den Kapiteln 5 und 6 genannten Kriterien.

4.4 Lagerung, Transport und Empfang vor Ort

4.4.1 Lagerung

Die Komponenten des SikaTack® Panel-Systems werden bei SIKA SAU oder in den Lagern ihrer Lieferanten oder Händler gelagert, bis sie zur Baustelle transportiert werden.

Die Lagerbedingungen müssen sowohl im Lager als auch auf der Baustelle überwacht werden, um sicherzustellen, dass die Komponenten nicht beschädigt oder unsachgemäß verwendet werden. Es ist zu beachten, dass alle Komponenten vor Witterungseinflüssen geschützt werden müssen (besonders wichtig ist der Schutz der Komponenten vor Temperatur und Sonneneinstrahlung).

Für die korrekte Lagerung, Handhabung und Weitergabe der Komponenten des Systems müssen die geltenden Vorschriften zur Vermeidung von Gefahren am Arbeitsplatz sowie die Empfehlungen in den

technischen Datenblättern der Komponenten und den Sicherheitsdatenblättern beachtet werden.

4.4.2 Transport

Der Transport der Systemkomponenten kann mit allen herkömmlichen Mitteln erfolgen, vorausgesetzt, dass diese Komponenten in keiner Phase dieses Prozesses beschädigt oder defekt sind: Beladen, Transport und Entladen (siehe auch Abschnitt 7.2).

Während des Transports müssen die Komponenten vor Sonneneinstrahlung geschützt werden.

4.4.3 Abnahmekontrolle vor Ort

Beim Empfang der Komponenten vor Ort wird der Zustand des gelieferten Materials zumindest durch eine Sichtprüfung kontrolliert.

Insbesondere sind folgende Punkte zu berücksichtigen:

- Die gelieferten Produkte dürfen keine Beschädigung der Verpackung aufweisen und müssen ordnungsgemäß versiegelt empfangen werden.
- Komponenten, die nicht den in den verschiedenen Abschnitten von Kapitel 3 angegebenen Spezifikationen entsprechen, sollten nicht zugelassen werden.

Es wird empfohlen, dass der Hersteller/Lieferant Zertifikate oder Unterlagen vorlegt, die bestätigen, dass das gelieferte Produkt den Spezifikationen des Projekts entspricht.

5. Projektkriterien

Die komplette hinterlüftete Fassadenverkleidung einschließlich des SikaTack® Panel-Systems als Mittel zur Befestigung der Außenverkleidungsplatten an den Unterkonstruktionsprofilen muss die grundlegenden Anforderungen hinsichtlich der baulichen Sicherheit, dem Brandschutz, der Nutzungssicherheit, der Gesundheit, des Lärmschutzes und der Energieeinsparung gemäß den Technischen Bauvorschriften (CTE) sowie weitere Anforderungen in Bezug auf die Haltbarkeit der Materialien erfüllen.

Dieses Kapitel enthält die Kriterien, die bei der Erfüllung dieser Anforderungen zu berücksichtigen sind.

5.1 Design-Kriterien

5.1.1 Allgemeine Kriterien

Für die korrekte Planung von hinterlüfteten Fassadenverkleidungen mit dem SikaTack® Panel-System sollte Folgendes beachtet werden:

- Dieses Dokument enthält die allgemeinen technischen Aspekte, die für Standard Bauvorhaben empfohlen werden. Zusätzliche Aspekte können jedoch erforderlich sein und sind mit der technischen Abteilung von SIKA SAU zu konsultieren.
- Bei der Sanierung ist es üblich, dass sich der Zustand des bestehenden Mauerwerks teilweise verschlechtert hat. Ein Verlust an Vertikalität muss durch Lösungen bei der Errichtung der Unterkonstruktion behoben werden, um die Ausrichtung der vertikalen Profile zu gewährleisten.
- Das Design des Systems zur Verkleidung der hinterlüfteten Außenfassade sollte modular sein, um den Materialeinsatz zu minimieren und Abfall und unnötigen Zuschnitt von Platten, Unterkonstruktion, Dämmung usw. zu vermeiden. Dabei sollten die Abmessungen und die Geometrie der zu verkleidenden Fläche unter Berücksichtigung der Position von Öffnungen und anderen Fassadenelementen sowie die Abmessungen der Produkte berücksichtigt werden.
- Das endgültige Aussehen der Fassade wird durch die gewählten Platten, ihre horizontale oder vertikale Anordnung und ihre Position an der Fassade bestimmt. Diese Platten müssen den Spezifikationen in Abschnitt 5.1.3 entsprechen.

5.1.2 Klebeverbindung

Das SikaTack® Panel-System ist ein System für die Befestigung von opaken Außenverkleidungsplatten (siehe Abschnitt 5.1.3) auf vertikalen Profilen (siehe Abschnitt 5.1.4) in hinterlüfteten Fassadenunterkonstruktionen, ohne dass zusätzliche mechanische Befestigungen erforderlich sind.

Eine Verkleidungsplatte muss an mindestens zwei vertikalen Profilen befestigt werden, die an den Enden der Platte positioniert sind. Je nach den Abmessungen und anderen Eigenschaften der Platte und der Unterkonstruktion (siehe Abschnitt 5.2) können jedoch weitere vertikale Zwischenprofile erforderlich sein (siehe Abbildung 5.1).



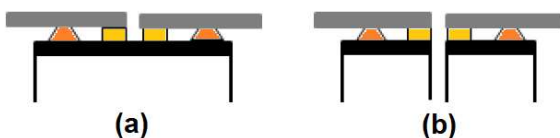
Abbildung 5.1: Abschlussprofile und Zwischenprofile.

Je nach den Eigenschaften der Verkleidungsplatte, der Oberfläche der vertikalen Profile und der Notwendigkeit, eine Bewegungsfuge zu berücksichtigen (strukturelle Fuge des Gebäudes oder Dehnungsfuge der tragenden Wand), können die folgenden Verbindungstypen in Betracht gezogen werden:

- Verbindung auf Endprofil:
 - a) Ohne Bewegungsfuge (siehe Abbildung 5.2a), mit zwei Kleberaupen pro Profil.
 - b) Mit Bewegungsfuge (siehe Abbildung 5.2b), mit nur einer Kleberaupe pro Profil.
- Verbindung auf Zwischenprofil:
 - c) Mit einer Kleberaupe pro Profil (siehe Abbildung 5.2c).
 - d) Mit zwei Kleberaupen pro Profil (siehe Abbildung 5.2d).

In jedem Fall benötigt jede Kleberaupe ein entsprechendes doppelseitiges Klebeband.

Verbindung auf Endprofilen



Verbindung auf Zwischenprofilen



Abbildung 5.2: Verbindung auf Endprofilen und Zwischenprofilen.

Die Mindestabmessungen der Raupe sind in Tabelle 1.1 angegeben, wobei je nach den spezifischen Anforderungen des Gebäudes auch größere Abmessungen möglich sind. Diese Abmessungen müssen durch eine von einem kompetenten Techniker durchgeführten Berechnung (siehe Abschnitt 5.2) ermittelt werden.

In allen Fällen sind die Breite und die Anzahl der Kleberaupen Schlüsselparameter bei der Vor-Ort-Kontrolle (siehe Abschnitt 4.3) und sollten als solche in den entsprechenden Spezifikationen berücksichtigt werden.

Die Bemessungsgrenzwerte für die Festigkeit der Klebeverbindung (Platte – Klebstoff – vertikales Profil) sind auf Grundlage der charakteristischen Werte der Ergebnisse der Festigkeitsprüfungen dieser Verbindung und unter Berücksichtigung der von SIKSAU angenommenen Sicherheitskoeffizienten festgelegt (siehe Abschnitt 9.2).

Die Bemessungsgrenzwerte für die Klebeverbindung sind in Tabelle 1.1 angegeben. Diese Werte entsprechen den Kohäsionsbruchwerten des Klebstoffs, auf die ein Reduktionsfaktor angewendet wird, wie in Abschnitt 9.2 angegeben. Sie sind daher gültig, solange die Haftung zwischen dem Klebstoff und den zu verklebenden Oberflächen (der Platten und Profile) höher ist als die Kohäsionsbruchwerte.

Außerdem muss berücksichtigt werden, dass das Material der Platten und Profile auch parallel zu ihren Flächen Festigkeitswerte (Materialkohäsion) aufweisen muss, die höher sind als die Kohäsionsbruchwerte des Klebstoffs.

5.1.3 Verkleidungsplatten

Die für die Verwendung mit dem SikaTack® Panel-System vorgesehenen Verkleidungsplatten müssen opak sein.

Die Verkleidungsplatten müssen gemäß dem zwischen SIKSAU und ITeC vereinbarten *Materialvalidierungsprotokoll* validiert werden. Die Verwendungstabellen, auf die in Anhang 1 verwiesen wird, enthalten die Verkleidungsplatten, bei denen das ITeC die korrekte Anwendung des *Materialvalidierungsprotokolls* überprüfen konnte.

Andere, in dieser Tabelle nicht aufgeführte Platten können verwendet werden, sofern SIKSAU ihre Verwendung ausdrücklich bestätigt. Diese Platten werden erst dann Teil dieses Gebrauchstauglichkeitsnachweises, wenn das ITeC die korrekte Anwendung des *Materialvalidierungsprotokolls* überprüft hat.

Die wichtigsten Eigenschaften der Verkleidungsplatten, die bekannt sein und im Projekt angegeben werden müssen, sind:

- Material, Handelsname und spezifisches Modell (einschließlich Art der Oberfläche oder ihrer Behandlung).
- Abmessungen der Platten (Länge, Höhe und Dicke).
- Gewicht pro Flächeneinheit oder Dichte.
- Biegefestigkeit und Elastizitätsmodul, letzteres nur für flexible Platten.
- Linearer thermischer Ausdehnungskoeffizient des Materials.
- Maßabweichungen aufgrund der relativen Luftfeuchtigkeit bei feuchtigkeitsempfindlichen Materialien.
- Brandverhalten.

Diese Eigenschaften sind den technischen Informationen (z. B. Leistungserklärung, wo zutreffend, Produktdatenblatt, usw.) zu entnehmen, die vom Hersteller oder Händler der Verkleidungsplatte bereitgestellt werden.

5.1.4 Vertikales Profil der Unterkonstruktion

Es dürfen nur vertikale Profile aus Aluminium für die Unterkonstruktion verwendet werden..

Die spezifischen Materialien der vertikalen Profile müssen gemäß dem zwischen SIKSA SAU und ITeC vereinbarten *Materialvalidierungsprotokoll* validiert werden. Die Verwendungstabellen, auf die in Anhang 1 verwiesen wird, enthalten die Materialien der vertikalen Profile, bei denen ITeC die korrekte Anwendung des *Materialvalidierungsprotokolls* überprüfen konnte.

Andere Materialien, die nicht in dieser Tabelle aufgeführt sind, können verwendet werden, sofern SIKSA SAU ihre Verwendung ausdrücklich bestätigt. Diese Materialien werden erst dann Teil dieses Gebrauchstauglichkeitsnachweises, wenn das ITeC die korrekte Anwendung des *Materialvalidierungsprotokolls* überprüft hat

Das Mindestmaß des Profilflansches (Auflagefläche der Platte, auf der das SikaTack® Panel-System angebracht wird) muss betragen:

- Für einzelne Profile, mindestens 42 mm: Profile mit einer einzigen Kleberaube und entsprechendem doppelseitigem Klebeband (siehe Abbildungen 5.3, 5.2b und 5.2c).
- Für Doppelprofile, mindestens 84 mm: Profile mit zwei Kleberaube mit entsprechenden doppelseitigen Bändern (siehe Abbildungen 5.3, 5.2a und 5.2d).

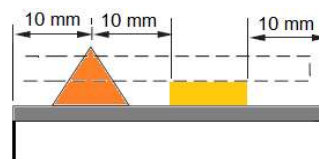
Diese Mindestabmessungen entsprechen den Mindestabmessungen von Kleberaube und doppelseitigem Klebeband, die in Tabelle 1.1 bzw. Tabelle 3.3 angegeben sind.

Weitere Merkmale der vertikalen Profile der Unterkonstruktion, die bekannt sein und im Projekt angegeben werden müssen, sind:

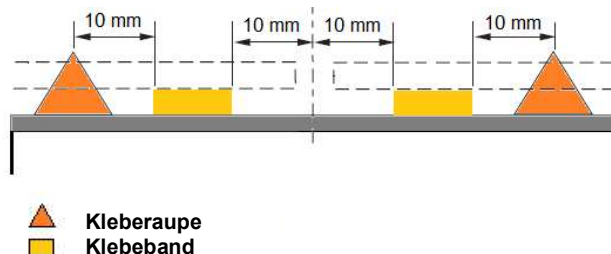
- Material, Oberflächenbehandlung und Art der Beschichtung, sofern relevant
- Querschnittsform und Flanschabmessung
- Trägheitsmoment und Widerstandsmodul in Bezug auf die Achse des Profilquerschnitts, die der Biegung durch die Windeinwirkung entspricht (Achse parallel zur Platte)
- Mindeststreckgrenze des Materials
- Elastizitätsmodul des Materials
- Linearer thermischer Ausdehnungskoeffizient des Materials.

Diese Merkmale sind den technischen Informationen zu entnehmen (z. B. Leistungserklärung, wo zutreffend, Produktdatenblatt usw.), die vom Hersteller oder Händler des vertikalen Profils der Unterkonstruktion zur Verfügung gestellt werden.

Einzelprofil



Doppelprofil



- ▲ Kleberaube
- Klebeband

Abbildung 5.3: Verbindung auf Einzel- und Doppelprofilen.

5.1.5 Andere Komponenten des hinterlüfteten Fassadenverkleidungssystems

Zur Vervollständigung der Planung von hinterlüfteten Fassadenverkleidungssystemen muss der für das Projekt verantwortliche Techniker auch die folgenden Produkte angeben:

- Konsolen oder Halterungen zur Befestigung der vertikalen Profile an der tragenden Struktur (Wand, Decke, Bodenplatte).
- Befestigungsschrauben zwischen dem vertikalen Profil und den Halterungen.

- Verankerungen³ zur Befestigung der Halterungen an der tragenden Struktur.
- Wärmedämmendes Produkt an der Außenseite, sofern zutreffend.

5.2 Strukturelle Sicherheit

Hinterlüftete Fassadenverkleidungssysteme sind nicht lastabtragende Bauteile, sie tragen nicht direkt zur Stabilität und Festigkeit der tragenden Struktur bei, auf der sie angebracht sind, aber sie tragen zu deren Beständigkeit bei, indem sie Schutz vor Umwelteinflüssen bieten.

Es muss rechnerisch nachgewiesen werden, dass die für das Projekt gewählte Lösung für die hinterlüftete Außenfassade den jeweils auftretenden Belastungen standhält.

Die tragende Struktur (Wand, Boden, Decke) muss eine ausreichende Festigkeit und Stabilität aufweisen, um die von der Außenverkleidung eingebrachten Kräften aufnehmen zu können.

Bei Sanierungsprojekten sollte besonders auf den Zustand des Untergrunds geachtet werden, um sicherzustellen, dass er den von den Außenverkleidungssystemen ausgehenden Einwirkungen standhält. Im Zweifelsfall sollten die notwendigen Maßnahmen zur Verbesserung der Stabilität, Festigkeit usw. vorgenommen werden.

Die Einwirkungen, denen die Fassade und das Bauwerk ausgesetzt wird, müssen entsprechend der allgemeinen Geometrie des Gebäudes und seiner topografischen Lage unter Berücksichtigung der DB SE (Basisdokument Strukturelle Sicherheit) des CTE festgelegt werden.

Im Hinblick auf die Windeinwirkung ist zu berücksichtigen, dass die Enden der Fassaden oder die exponierten, vorspringenden Ecken die Bereiche sind, die dem Wind am stärksten ausgesetzt sind, da hier Spannungen in der doppelten Größenordnung wie in der Mitte der Fassadenwand entstehen.

Im Folgenden sind die Kriterien aufgeführt, die für die Berechnung der baulichen Sicherheit von Außenfassadenverkleidungssystemen, die mit dem SikaTack® Panel-System ausgeführt wurden, in Abhängigkeit von den verschiedenen Einwirkungen, die für sie gelten, zu berücksichtigen sind.

5.2.1 Klebeverbindung

Die Klebeverbindung muss hinsichtlich ihrer Widerstandsfähigkeit bei den folgenden Einwirkungen geprüft werden:

- Eigengewicht (siehe Abschnitt 5.2.1.1).

- Wind (siehe Abschnitt 5.2.1.2).
- Umwelteinflüsse (siehe Abschnitt 5.2.1.3).
- Bewegung des Trägers (siehe Abschnitt 5.2.1.4).

5.2.1.1 Wirkung des Eigengewichts

Bei jedem Projekt muss rechnerisch nachgewiesen werden, dass die Klebeverbindung dem Eigengewicht der betreffenden Verkleidungsplatten standhält.

Der in den Berechnungen zu berücksichtigende Bemessungswert ist der in Tabelle 1.1 angegebene Wert, der durch die Ergebnisse der Scherfestigkeitsprüfungen der Klebeverbindung unter statischer Belastung verifiziert wurde (siehe Abschnitt 9.2).

Die folgenden Gleichungen können für die Berechnung verwendet werden, je nachdem, ob es sich bei dem zu bestimmenden Wert um:

- das höchstzulässige Gewicht (Gl. 1), oder
- die minimale Raupenbreite (Gl. 2) handelt.

$$Q_{pp} \cdot \gamma_{pp} \leq \frac{\tau_{cal} \cdot b_{min} \cdot N_b \cdot \gamma_1}{L_{clad}} \cdot 10^5 \quad (\text{Gl. 1})$$

$$b_{min} \geq \frac{Q_{pp} \cdot \gamma_{pp} \cdot L_{clad}}{\tau_{cal} \cdot N_b \cdot \gamma_1} \cdot 10^{-5} = b_{cort} \quad (\text{Gl. 2})$$

Wobei:

- Q_{pp} (in kg/m^2) = Eigengewicht der Platte.
- b_{min} (in mm) = minimale Raupenbreite.
- τ_{cal} (in MPa) = Berechnungswert der statischen Schubfestigkeit:

$$\tau_{cal} = \tau_{des} \cdot \gamma_t \cdot \gamma_{age} \quad (\text{Gl. 3})$$

- τ_{des} (in MPa) = Auslegungswert der statischen Schubfestigkeit (siehe Tabelle 1.1).
- γ_t = Reduktionsfaktor in Abhängigkeit der Gebrauchstemperatur (siehe Tabelle 5.1).
- γ_{age} = Reduktionsfaktor für andere Alterungsbedingungen (Ermüdung, Frost-Tau usw.).
- N_b = Anzahl der Kleberaupen pro Platte. Es ist wichtig zu beachten, dass bei 3 oder mehr Profilen die Endprofile nur eine einzelne Kleberaupe haben können (siehe Abbildung 5.4b).
- L_{clad} (in mm) = Plattenlänge. Abmessung senkrecht zu den Kleberaupen/Profilen.
- γ_1 = Reduktionsfaktor infolge der wirksamen Adhäsion.

³ Wenn möglich, wird empfohlen, dass die Befestigungselemente mit dem CE-Zeichen versehen sind. Zum Beispiel Metaldübel für Beton (Spreizdübel, Hinterschnittdübel oder chemische Dübel), Dübel mit

Kunststoffstopfen für Beton oder Mauerwerk, Injektionsdübel für Mauerwerk usw.

$$\gamma_1 = \frac{h_{\text{eff}}}{H_{\text{clad}}} \quad (\text{Gl. 4})$$

- h_{eff} (in mm) = Länge der aufgetragenen Raupe.
- H_{clad} (in mm) = Plattenbreite. Abmessung parallel zu den Kleberauppen/Profilen.
- γ_{pp} = Sicherheitsfaktor für das Eigengewicht gemäß DB SE des CTE; $\gamma_{\text{pp}} = 1,35$.

5.2.1.2 Windsogwirkung

Bei jedem Projekt muss durch Berechnungen nachgewiesen werden, dass die Klebeverbindung der Windsogwirkung, die auf die betreffenden Fassadenplatten ausgeübt wird, standhält.

Der in den Berechnungen zu berücksichtigende Bemessungsgrenzwert ist der in Tabelle 1.1 angegebene Wert, der durch die Ergebnisse der Zugfestigkeitsprüfungen der Klebeverbindung verifiziert wurde (siehe Abschnitt 9.2).

Die folgenden Gleichungen können für die Berechnungen verwendet werden, je nachdem, ob es sich bei dem zu bestimmenden Wert um:

- die maximal zulässige Sogwirkung für:
 - die Situation mit zwei Profilen pro Platte (siehe Abbildung 5.4a) oder externen Profilen (Gl. 5a), oder
 - die Situation mit drei oder mehr Profilen pro Platte (siehe Abbildung 5.4b) (Gl. 5c) handelt, oder
- die minimale Raupenbreite für:
 - die Situation mit zwei Profilen pro Platte (siehe Abbildung 5.4a) oder externen Profilen (Gl. 6a), oder
 - die Situation mit drei oder mehr Profilen pro Platte (siehe Abbildung 5.4b) (Gl. 6c) handelt.

$$(Q_e \cdot \gamma_Q)_{\text{ext}} \leq \frac{\sigma_{\text{cal}} \cdot b_{\text{min}} \cdot n_{\text{b-ext}} \cdot \gamma_1}{K_{\text{ext}} \cdot l_p + l_{\text{ext}}} \cdot 10^3 \quad (\text{Gl. 5a})$$

$$(Q_e \cdot \gamma_Q)_{\text{int}} \leq \frac{\sigma_{\text{cal}} \cdot b_{\text{min}} \cdot n_{\text{b-int}} \cdot \gamma_1}{K_{\text{int}} \cdot l_p} \cdot 10^3 \quad (\text{Gl. 5b})$$

$$Q_e \cdot \gamma_Q \leq \min [(\text{Gl. 5a}) ; (\text{Gl. 5b})] \quad (\text{Gl. 5c})$$

$$(b_{\text{min}})_{\text{ext}} \geq \frac{Q_e \cdot \gamma_Q \cdot (K_{\text{ext}} \cdot l_p + l_{\text{ext}})}{\sigma_{\text{cal}} \cdot n_{\text{b-ext}} \cdot \gamma_1} \cdot 10^{-3} \quad (\text{Gl. 6a})$$

$$(b_{\text{min}})_{\text{int}} \geq \frac{Q_e \cdot \gamma_Q \cdot K_{\text{int}} \cdot l_p}{\sigma_{\text{cal}} \cdot n_{\text{b-int}} \cdot \gamma_1} \cdot 10^{-3} \quad (\text{Gl. 6b})$$

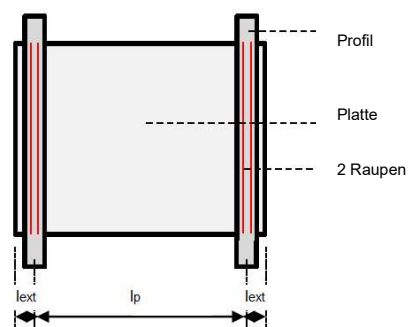
$$b_{\text{min}} \geq \max [(\text{Gl. 6a}) ; (\text{Gl. 6b})] = b_{\text{tens}} \quad (\text{Gl. 6c})$$

Wobei:

- Q_e (in kN/m²) = Windsog.
- K_{ext} oder K_{int} = Konstante, abhängig von der Anzahl der Profile (siehe Tabelle 5.2).
- b_{min} (in mm) = minimale Raupenbreite.
- σ_{cal} (in MPa) = Berechnungswert der Zugfestigkeit:

$$\sigma_{\text{cal}} = \sigma_{\text{des}} \cdot \gamma_t \cdot \gamma_{\text{age}} \quad (\text{Gl. 7})$$
- σ_{des} (in MPa) = Auslegungswert der Zugfestigkeit (siehe Tabelle 1.1).
- γ_t = Reduktionsfaktor in Abhängigkeit der Gebrauchstemperatur (siehe Tabelle 5.1).
- γ_{age} = Reduktionsfaktor für andere Alterungsbedingungen (Ermüdung, Frost-Tau usw.).
- $n_{\text{b-ext}}$ = Anzahl der Raupenlinien pro Endprofil.
- $n_{\text{b-int}}$ = Anzahl der Raupenlinien pro Zwischenprofil.
- l_p (in mm) = Abstand zwischen den vertikalen Profilen.
- l_{ext} (in mm) = Abstand zwischen dem Endprofil und der Kante der Platte. Abmessung senkrecht zu den Kleberauppen/Profilen.
- γ_1 = Reduktionsfaktor infolge der wirksamen Adhäsion (siehe Gl. 4).
- h_{eff} (in mm) = Länge der aufgetragenen Raupe.
- H_{clad} (in mm) = Plattenbreite. Abmessung parallel zu den Kleberauppen/Profilen.
- γ_Q = Sicherheitsfaktor für Windsogwirkung gemäß DB SE des CTE; $\gamma_Q = 1,50$.

(a) Zwei Profile pro Platte



(b) Drei oder mehr Profile pro Platte

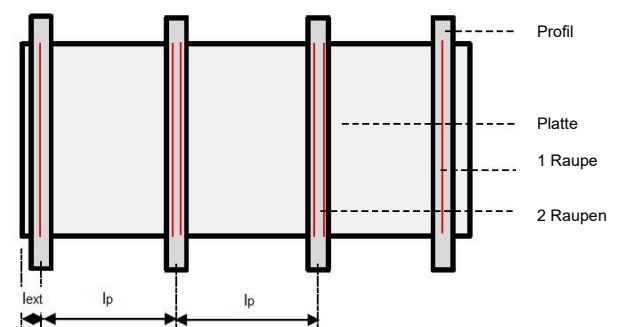


Abbildung 5.4: Verbindung auf Einzel- und Doppelprofilen.

Temperatur (°C)	30	40	50	60	70	80
Y_t	0,86	0,73	0,65	0,60	0,53	0,50

Tabelle 5.1: Reduktionsfaktor in Abhängigkeit von der erwarteten Gebrauchstemperatur für das SikaTack® Panel-System.

Situation	K_{ext}	K_{int}
2 Profile	0,50	---
3 Profile	0,375	1,25
4 oder mehr Profile	0,40	1,10

Tabelle 5.2: Konstanten für Gleichungen je nach Anzahl der Profile.

5.2.1.3 Kombination aus Gewichts- und Windsogwirkung

Die Kombination aus Eigengewicht und Windsog wird anhand der Mindesttraubenbreite überprüft, die sich aus den Gleichungen 2 und 6c ergibt.

$$b_{min} \geq b_{total} = \sqrt{b_{cort}^2 + b_{tens}^2} \quad (Gl.8)$$

5.2.1.4 Einwirkungen von Umweltbedingungen

Umweltbedingte Temperatur- und Feuchtigkeitschwankungen (relative Luftfeuchtigkeit oder durch Regen) verursachen unterschiedliche Bewegungen in den Verkleidungsplatten und vertikalen Profilen, die durch die Scherverschiebung der Klebeverbindung aufgefangen werden müssen.

Der in den Berechnungen zu berücksichtigende Bemessungsgrenzwert ist der in Tabelle 1.1 angegebene Wert, der durch die Ergebnisse der Scherfestigkeitsprüfungen der Klebeverbindung verifiziert wurde (siehe Abschnitt 9.2).

Die folgende Gleichung (Gl. 9) kann zur Berechnung der Verschiebung verwendet werden.

$$\Delta L_{s,des} \geq \sqrt{\Delta L_v^2 + \Delta L_h^2} \quad (Gl. 9)$$

Wobei:

- $\Delta L_{s,des}$ (in mm) = Bemessungswert der Schubverformung (siehe Tabelle 1.1).
- ΔL_v (in mm) = vertikale differenzielle Verschiebung.
- ΔL_h (in mm) = horizontale differenzielle Verschiebung.

Die differenziellen Verschiebungen ΔL_v und ΔL_h hängen von den linearen Wärmeausdehnungswerten der Verkleidungsplatten und der vertikalen Profile sowie von der Maßänderung aufgrund von Änderungen der relativen Luftfeuchtigkeit bei bestimmten Verkleidungsplattenmaterialien (z. B. HPL-Laminat, Agglomeratsteine usw.) ab.

$$\Delta L_v = \Delta L_{v,T^a} + \Delta L_{v,RH} \quad (Gl. 10a)$$

$$\Delta L_h = \Delta L_{h,T^a} + \Delta L_{h,RH} \quad (Gl. 10b)$$

Im Falle einer linearen thermischen Ausdehnung können die differenziellen Verschiebungen wie in den folgenden Gleichungen angegeben berechnet werden:

$$\Delta L_{v,T^a} = [(\alpha_{clad} \cdot \Delta T_{clad}) - (\alpha_p \cdot \Delta T_p)] \cdot \frac{H_{clad}}{2} \quad (Gl. 11a)$$

$$\Delta L_{h,T^a} = [(\alpha_{clad} \cdot \Delta T_{clad}) - (\alpha_w \cdot \Delta T_w)] \cdot \frac{L_{clad}}{2} \quad (Gl. 11b)$$

Wobei:

- L_{clad} (in mm) = Plattenlänge. Abmessung senkrecht zu den Kleberauprofilen.
- H_{clad} (in mm) = Plattenbreite. Abmessung parallel zu den Kleberauprofilen.
- α_{clad} (in mm/(mm·°C)) = Linearer Wärmeausdehnungskoeffizient der Verkleidungsplatte.
- α_p (in mm/(mm·°C)) = Linearer Wärmeausdehnungskoeffizient des Profils.
- α_w (in mm/(mm·°C)) = Linearer Wärmeausdehnungskoeffizient der tragenden Wand.
- ΔT_{clad} (in °C) = Temperaturunterschied der Verkleidungsplatte.

$$\Delta T_{clad} = T_{0,clad} - T_{1,clad} \quad (Gl. 12)$$

- ΔT_p (in °C) = Temperaturunterschied des Profils.

$$\Delta T_p = T_{0,p} - T_{1,p} \quad (Gl. 13)$$

- ΔT_w (in °C) = Temperaturunterschied der tragenden Wand.

$$\Delta T_w = T_{0,w} - T_{1,w} \quad (Gl. 14)$$

- $T_{0,i}$ (in °C) = Temperatur auf der Platte, dem Profil oder der Wand zum Zeitpunkt des Auftragens des Klebstoffs. Als Referenz kann $T_{0,i} = 10$ °C, die Montagetemperatur gemäß Abschnitt 3.4.2 der DB SE-AE des CTE herangezogen werden.
- $T_{1,i}$ (in °C) = Betriebstemperatur der Platte, des Profils oder der Wand. Als Referenz können die in Abschnitt 3.4.2 des DB SE-AE des CTE angegebenen Kriterien herangezogen werden.

Bei Plattenbewegungen, die auf Maßänderungen aufgrund von Veränderungen der relativen Luftfeuchtigkeit in der Umgebung zurückzuführen sind, können die Differenzverschiebungen wie in den folgenden Gleichungen angegeben berechnet werden:

$$\Delta L_{v,RH} = VD_v \cdot \frac{H_{clad}}{2} \quad (Gl. 15a)$$

$$\Delta L_{h,RH} = VD_h \cdot \frac{L_{clad}}{2} \quad (Gl. 15b)$$

Wobei:

- VD_v (in mm/m) = Maßliche Abweichungen der Platte in Querrichtung aufgrund von Feuchtigkeit.

- H_{clad} (in m) = Plattenbreite. Abmessung parallel zu den Kleberauprofen/Profilen.
- VD_h (in mm/m) = Maßliche Abweichungen der Platte in Längsrichtung aufgrund von Feuchtigkeit.
- L_{clad} (in m) = Plattenlänge. Abmessung senkrecht zu den Kleberauprofen/Profilen.

Je nach der endgültigen Konstruktion des Außenverkleidungssystems können einige Bewegungen vernachlässigt werden, zum Beispiel die horizontale Bewegung der tragenden Wand, wenn sie Dehnungsfugen enthält.

5.2.1.5 Einwirkungen aufgrund von Bewegungen der tragenden Struktur

Die Widerstandsfähigkeit von hinterlüfteten Fassadenverkleidungssystemen gegenüber den Einwirkungen aufgrund der Bewegungen der tragenden Struktur wird durch die Konstruktion des Systems gerechtfertigt, wobei zu berücksichtigen ist, dass die strukturell notwendigen Dehnungsfugen zu jeder Zeit eingehalten werden müssen. Abbildung 5.2b zeigt ein Beispiel für die Lösung dieses singulären Punktes.

5.2.2 Verkleidungsplatte

Verkleidungsplatten müssen auf ihre Windbeständigkeit geprüft werden. Zu diesem Zweck muss ihre Biegefestigkeit und bei flexiblen Platten auch ihre maximale Durchbiegung analysiert werden (es wird empfohlen, dass diese Durchbiegung $L/100$ nicht überschreitet).

Bei diesen Berechnungen können die einfachen Biegegleichungen verwendet werden, wobei berücksichtigt wird, ob die Platte an zwei Endprofilen oder an 3 oder mehr Profilen befestigt ist (siehe Abbildung 5.1).

5.2.3 Unterkonstruktion

Die Art der Profile, der Abstand zwischen den vertikalen Profilen, die Art der Konsolen (Festpunkt oder Gleitpunkt), der Abstand zwischen den Konsolen und die Anzahl der Befestigungen von Profil zu Konsole und Konsole zu Tragkonstruktion müssen für die Unterkonstruktion, die die Platten trägt, festgelegt werden.

Folgendes wird empfohlen:

- Vertikale Profile müssen die folgenden Durchbiegungswerte einhalten:
 - $L/200$ für Durchbiegungen des Profils zwischen den Stützen
 - $L/150$ für Durchbiegungen bei freitragenden Profilen
- Die Konsolen müssen den folgenden Werten (die z. B. durch Prüfungen gemäß den europäischen Referenzdokumenten ermittelt wurden) entsprechen:

- Wert der bleibenden Verformung unter der Einwirkung einer horizontalen Kraft (Sog) = 1 mm
- Verschiebungswert unter der Einwirkung einer vertikalen Kraft (Eigengewicht) ≤ 3 mm

Als Anhaltspunkt kann bei den Berechnungen der Unterkonstruktion folgendes berücksichtigt werden: ein Mindestsicherheitsfaktor für die Windsogeinwirkung, $\gamma_Q = 1,50$, ein Mindestsicherheitsfaktor für die Gewichtseinwirkung, $\gamma_{pp} = 1,35$, ein Mindestsicherheitsfaktor für die Reduzierung der Materialfestigkeit gegenüber den Bemessungswerten, $\gamma_m = 2,00$ und ein Mindestsicherheitsfaktor für die Festigkeit des Dübels am Untergrund oder an der Tragstruktur, $\gamma_{anc} = 3,5$. In Erdbebenzonen werden die Einwirkungen aufgrund von Erdbeben mit einem Mindestfaktor gewichtet, $\gamma_s = 1,30$ und alle Maßnahmen werden gleichzeitig berücksichtigt.

5.3 Sicherheit im Brandfall

5.3.1 Brandverhalten

Gemäß Punkt 4, Abschnitt 1 des Abschnitts SI2 des DB SI des CTE, der sich auf die Brandausbreitung in Fassaden und Trennwänden bezieht, gilt die Anforderung an das Brandverhalten für Materialien, die mehr als 10 % der Oberfläche des äußeren Abschlusses der Fassaden oder der Innenflächen des Hinterlüftungsraumes, die diese Fassaden haben können, einnehmen.

Das von diesem Gebrauchstauglichkeitsnachweis abgedeckte System (SikaTack® Panel-System) nimmt weniger als diese 10 % ein und kann daher als von dieser Anforderung befreit betrachtet werden.

Die Klassifizierung des Brandverhaltens von Außenverkleidungssystemen in hinterlüfteten Fassaden hängt hauptsächlich vom Material der Verkleidungsplatte und dem Material des Wärmedämmstoffs ab, der in den Raum hinter der Verkleidungsplatte eingebaut wird. Folglich müssen die Plattenmaterialien und das Wärmedämmprodukt so gewählt werden, dass sie gegebenenfalls die in Abschnitt SI2 des DB SI des CTE für die Außenausbreitung in Fassaden angegebenen Anforderungen erfüllen.

In jedem Fall muss der Planer prüfen, ob das vom Hersteller der Verkleidungsplatte und des Wärmedämmprodukts angegebene Brandverhalten mit der im CTE angegebenen Anforderung übereinstimmt.

Die Prüfung des Brandverhaltens der Platten muss unter Berücksichtigung des SikaTack® Panel-Systems als Befestigung der Platten durchgeführt werden.

Abschnitt 9.1 enthält die verfügbaren Nachweise zur Klassifizierung von Fassadenverkleidungssystemen, die das SikaTack® Panel-Befestigungssystem enthalten.

5.3.2 Feuerwiderstand

Die Eigenschaft des Feuerwiderstands gilt für alle Komponenten, aus denen die Fassadenverkleidung besteht, und nicht ausschließlich für das SikaTack® Panel-System.

In jedem Fall müssen die Zusammensetzung und die Konstruktion des Hauptflügels die Einhaltung der Feuerwiderstandsanforderungen gemäß Abschnitt SI2 des DB SI des CTE gewährleisten.

5.3.3 Andere Aspekte

Neben den rein regulatorischen Eigenschaften des Brandverhaltens und des Feuerwiderstands müssen bei der Konstruktion einer hinterlüfteten Fassadenverkleidung auch andere Aspekte berücksichtigt werden, die darauf abzielen, die Ausbreitung des Feuers über die Fassade zu verhindern und Fluchtwege und sichere Außenräume vor herabfallenden Gegenständen oder Teilen zu schützen.

Insbesondere müssen die folgenden Punkte analysiert werden:

- Die Notwendigkeit, horizontale und/oder vertikale Brandbarrieren in den Hinterlüftungsraum einzubauen, um zu verhindern, dass sich das Feuer aufgrund des Kamineffekts oder der Brennbarkeit der Materialien über den Hinterlüftungsraum ausbreitet und die Brandabschnitte des Gebäudes durchbricht.

Dieser Aspekt hängt von der gesamten Konstruktion der hinterlüfteten Fassadenverkleidung ab und gilt nicht ausschließlich für das SikaTack® Panel-System.

- Die Gefahr von herabfallenden Gegenständen oder Teilen, die Fluchtwege, sichere Außenbereiche oder das Eingreifen der Feuerwehr beeinträchtigen könnten.

5.4 Gesundheit

5.4.1 Grad der Undurchlässigkeit für Regenwasser

Der Grad der Undurchlässigkeit für Regenwasser ist ein Leistungsmerkmal, das für die gesamte Fassadenverkleidung gilt, einschließlich der Zusammensetzung und des Designs der Innen- und Außenplatten, und nicht nur für das SikaTack® Panel-Befestigungssystem.

Wie in Abschnitt 2.3.1 des Abschnitts HS1 des DB HS des CTE festgelegt, wird der Mindestgrad an Undurchlässigkeit, der für Fassaden gegen das Eindringen von Niederschlag erforderlich ist, in Tabelle 2.7 des besagten Abschnitts HS1 in Abhängigkeit von der durchschnittlichen Regenzone und dem Grad der Windeinwirkung entsprechend dem Standort des Gebäudes ermittelt.

Der Einfluss des SikaTack® Panel-Befestigungssystems auf den Grad der Undurchlässigkeit einer Fassade kann als vernachlässigbar angesehen werden.

Um den Undurchlässigkeitsgrad einer Fassade zu bestimmen, muss die Gleichwertigkeit des einzubauenden Außenverkleidungssystems (zu dem auch das SikaTack® Panel-System gehört) in Bezug auf die in Abschnitt HS1 des DB HS des CTE angegebenen Fassadenbedingungen berücksichtigt werden, wodurch die Leistungsstufe (R, B und C) festgelegt wird.

Verkleidungsplatten beeinflussen die Leistungsstufen R und B, aber nicht C.

Aufgrund der offenen Fugen zwischen den Platten ist diese Art der Verkleidung nicht wasserdicht, aber sie bietet eine erste Barriere gegen Regen.

Die Auslegung des Hinterlüftungsraumes, der Unterkonstruktion und der Einzelpunkte muss sicherstellen, dass Wasser, das in den Hinterlüftungsraum eindringen kann, nicht auf die Außenfläche der Innenseite (z. B. Dämmung) gelangt und ohne Wasseransammlung nach außen abgeleitet wird.

5.4.2 Begrenzung der Kondenswasserbildung

Die Begrenzung der Kondenswasserbildung ist ein Leistungsmerkmal, das für die gesamte Fassadenverkleidung gilt, einschließlich der Zusammensetzung und des Designs der Innenseite und nicht nur für das SikaTack® Panel-Befestigungssystem.

Die vollständige Verkleidung muss die in DB HE1 des CTE angegebene Begrenzung der Oberflächen- und Zwischenraumkondensation gewährleisten.

Zu diesem Zweck müssen bei jedem Projekt die erforderlichen Prüfungen durchgeführt werden, wobei die äußeren hygrothermischen Bedingungen (je nach Standort des Gebäudes), die inneren hygrothermischen Bedingungen (je nach Nutzung des Gebäudes) und die hygrothermischen Eigenschaften der in der gesamten Verkleidung verwendeten Materialien zu berücksichtigen sind.

Im Falle einer hinterlüfteten Fassadenverkleidung entspricht die Begrenzung der Kondensation dem Innenseite der Verkleidung, wobei der äußere Oberflächenwiderstand entsprechend eines belüfteten Raumes berücksichtigt wird.

Um diese Kontrollen durchzuführen, müssen die Anforderungen des DB HE1 des CTE befolgt werden.

5.4.3 Luftdichtheit

Die Luftdichtheit ist ein Leistungsmerkmal, das für die gesamte hinterlüftete Fassadenverkleidung gilt, einschließlich der Zusammensetzung und des Designs des Innenflügels, und nicht für die Außenpaneele oder das SikaTack® Panel-System.

Bei Verkleidungen mit einem Hinterlüftungsraum ist die Luftdichtheit eine Eigenschaft, die ausschließlich durch die Innenseite der Verkleidung hinter der Hinterlüftungsraum gewährleistet werden muss.

5.5 Sicherheit im Gebrauch

Die Auswirkungen auf die Gebrauchssicherheit von Außenverkleidungssystemen an hinterlüfteten Fassaden hängt hauptsächlich von der Verkleidungsplatte (Material, Geometrie und physikalische Eigenschaften) unter den Endnutzungsbedingungen (beeinflusst durch die Art der Befestigung) ab.

Es wird daher empfohlen, beim Hersteller oder Vertreter der Verkleidungsplatte einen Nachweis für die Belastungskategorie der mit dem SikaTack® Panel-System befestigten Platte anzufordern.

Für die Erstellung dieses Nachweises können europäische Referenzdokumente herangezogen werden, in denen verschiedene Kategorien für die Reaktion auf harte und weiche Einwirkungen von Verkleidungen festgelegt sind.

Da hinterlüftete Fassadensysteme viele metallische Komponenten enthalten, muss geprüft werden, ob das gesamte Verkleidungssystem geerdet werden sollte, um die Äquipotentialität zu erhalten.

5.6 Lärmschutz

Die Luftschalldämmung von außen ist eine Eigenschaft, die für die Gesamtheit der Komponenten gilt, aus denen die Fassadenverkleidung besteht (vor allem für die Verbindungen der Öffnungen) und nicht ausschließlich für die Außenverkleidungsplatten oder das SikaTack® Panel-System.

Wenn die Fassadenverkleidung eine Dämmung an der Außenseite der Innenwand der Fassade enthält, kann dies die Luftschalldämmung von außen verbessern.

Solange keine spezifischen Daten zu dieser Verbesserung⁴ vorliegen, müssen die Zusammensetzung und die Konstruktion der Innenwand hinter dem Hinterlüftungsraum in jedem Fall die im DB HR des CTE festgelegten Schallschutzgrenzwerte gewährleisten.

5.7 Energieeinsparung und Wärmedämmung

Die Wärmedämmeigenschaft bei hinterlüfteten Fassaden ist eine Eigenschaft, die hauptsächlich auf alle Lagen zutrifft, die die Innenwand der Verkleidung bilden, sowie auf die Lage des eingebauten Wärmedämmprodukts, daher kann der Beitrag der äußeren Verkleidungsplatten oder des SikaTack® Panel-Systems als vernachlässigbar angesehen werden.

5.8 Haltbarkeit

Die Haltbarkeit des SikaTack® Panel-Systems wird vor allem durch eine entsprechende Auslegung des Projekts (siehe Abschnitt 5.1) sichergestellt, wobei besonderes Augenmerk auf die Ausführung bestimmter kritischer Punkte in der Fassade, eine korrekte Ausführung der Montagearbeiten (siehe Kapitel 6) und eine angemessene Wartung (siehe Kapitel 7) zu legen ist.

Insbesondere hängt die Haltbarkeit von verklebten hinterlüfteten Fassadensystemen von der Beständigkeit der Klebeverbindung (siehe Abschnitt 5.8.1), der Verkleidungsplatten (siehe Abschnitt 5.8.2), der Profile und anderen Komponenten der Unterkonstruktion, sowie dem Grad ihrer Exposition gegenüber Umwelteinflüssen ab.

Insbesondere sind die folgenden Punkte zu berücksichtigen:

- Der Einbau und die Verarbeitung des SikaTack® Panel-Systems müssen von SIKA SAU *zugelassenen Verarbeitern* durchgeführt werden (siehe Abschnitte 4.3 und 7.3).
- Platten und vertikale Profilmaterialien, die von SIKA SAU ausdrücklich gemäß dem *Materialvalidierungsprotokoll* (siehe Abschnitt 7.4) validiert wurden, sind zu berücksichtigen.
- Die einzelnen Produkte müssen während der Lagerung und bis zum Einbau in ihrer Originalverpackung aufbewahrt werden.

5.8.1 Klebeverbindung

Aus den mechanischen Prüfungen im Ausgangszustand und nach verschiedenen Konditionierungsverfahren (siehe Abschnitt 9.2) kann geschlossen werden, dass die Klebeverbindung eine ausreichende Beständigkeit gegen Temperaturschwankungen, Feuchtigkeit und Wasseransammlungen aufweist.

Andere Expositionen der Klebeverbindung, die in Referenzdokumenten auf europäischer Ebene berücksichtigt werden, wurden in diesem Gebrauchstauglichkeitsnachweis nicht bewertet. Wenn die Bauaufsichtsbehörde eine solche Bewertung für eine bestimmte Baustelle für erforderlich hält, können entsprechende Tests durchgeführt oder zusätzliche Sicherheitsfaktoren in die Berechnung einbezogen werden (siehe Abschnitt 5.2.1).

Als Beispiel können Zugfestigkeitsprüfungen oder Schälversuche (peel-test) nach den folgenden Prüfungen zusätzlich zu den in Abschnitt 9.2 genannten in Betracht gezogen werden:

⁴ Falls erforderlich, kann die Verbesserung der Luftschalldämmung gemäß Anhang G der Norm EN ISO 10140-1 geprüft werden.

- NaCl: Nach der Konditionierung in einer Salzatmosphäre für 480 ± 2 Stunden gemäß EN ISO 9227
- SO₂: Nach 20 Zyklen in einer feuchten, schwefeldioxidhaltigen Atmosphäre gemäß EN ISO 3231
- CTL: Nach Zyklen mit pulsierender Zugbelastung
- CSL: Nach Zyklen mit pulsierender Scherbelastung
- Fz-Th: Nach Frost-Tau-Zyklen
- RT: Reißen ab einem Einschnitt von 10 % der Länge der Kleberaube

Horizontale Profilunterkonstruktionen sollten nicht in Betracht gezogen werden, da sie ein hohes Korrosionsrisiko bergen, das die Haftung beeinträchtigen kann.

5.8.2 Verkleidungsplatten

Die Haltbarkeit der Verkleidungsplatten muss vom Plattenhersteller oder -vertreiber auf der Grundlage der Erklärung der anwendbaren Haltbarkeitseigenschaften je nach Plattenmaterial und unter Berücksichtigung der anwendbaren Referenzdokumente (z. B. harmonisierte Normen, europäische Bewertungsdokumente usw.) sichergestellt werden.

Es ist zu beachten, dass die Haltbarkeit der Haftung zwischen der Platte und dem Klebstoff (die immer gewährleistet sein muss) von der Haltbarkeit der Platte und insbesondere vom möglichen Kohäsionsverlust des Plattenmaterials abhängen kann, wenn es bestimmten klimatischen Bedingungen ausgesetzt ist.

5.8.3 Komponenten der Unterkonstruktion

Der Planer muss den Grad der Korrosivität berücksichtigen, der mit der spezifischen Umgebung, in der sich das Projekt befindet, verbunden ist, und dabei Faktoren wie das Vorhandensein von hohem Salzgehalt oder Schadstoffen und die *Zeit der Feuchtigkeit*⁵ berücksichtigen.

Bei den für die Komponenten der Unterkonstruktion angegebenen Materialien handelt es sich um Aluminiumlegierungen. Daher kann von einer hohen Korrosionsbeständigkeit ausgegangen werden, obwohl sie je nach Art der Aluminiumlegierung in rauen Industrie- oder Meeresumgebungen einen zusätzlichen Schutz benötigen können.

Bei der Auswahl der Materialien für die Komponenten der tragenden Unterkonstruktion sollten auch mögliche chemische Unverträglichkeiten zwischen den verschiedenen metallischen Werkstoffen berücksichtigt werden, damit keine galvanische Verbindung entsteht, die einen möglichen Korrosionsprozess verschlimmern könnte.

einem Flüssigkeits- und/oder Adsorptionsfilm eines Elektrolyten überzogen ist, der atmosphärische Korrosion verursachen kann.

⁵ Gemäß ISO 9223 ist die Benetzungszeit (*time of wetness*) der Zeitraum (Stunden/Jahr), in dem eine metallische Oberfläche mit

6. Durchführungskriterien

6.1 Installateure und Ausrüstung für die Montage

Das SikaTack® Panel-System darf nur von SIKA SAU *Zugelassenen Verarbeitern* eingebaut werden (siehe Abschnitte 4.3 und 7.3).

Für die Anerkennung eines *Zugelassenen Verarbeiters* muss das *Zugelassene Verarbeiter Protokoll* befolgt werden.

Behelfsausrüstungen und Baustellenmaschinen müssen die Funktions- und Qualitätsbedingungen erfüllen, die in den geltenden Normen und Bestimmungen für die Herstellung und industrielle Kontrolle dieser Ausrüstungen festgelegt sind.

6.2 Handhabung vor Ort. Sicherheitsbedingungen

Generell muss der Umgang mit Materialien auf der Baustelle so erfolgen, dass Schäden an den Materialien vermieden werden.

Bei der Montage und Wartung müssen die geltenden Vorschriften zur Verhütung berufsbedingter Risiken berücksichtigt und in den zu diesem Zweck entwickelten Arbeitsschutzplan aufgenommen werden.

6.3 Anwendung des SikaTack® Panel-Systems

Die Anwendung des SikaTack® Panel-System muss gemäß den Anweisungen erfolgen, die SIKA SAU in der *Allgemeinen Richtlinie - SikaTack® Panel-System* definiert hat.

Bei Anwendung des SikaTack® Panel-Systems dürfen nur die in diesem Gebrauchstauglichkeitsnachweis aufgeführten Komponenten verwendet werden (siehe Kapitel 3).

Im Folgenden sind die Schritte bei der Systemanwendung und der Aspekte, die zu einer Veränderung der Leistung des Systems führen können, zusammengefasst:

- 1) Die Verkleidungsplatten und das Material der vertikalen Profile, die auf der Baustelle verwendet werden sollen, müssen von SIKA SAU validiert worden sein (siehe Abschnitt 5.1.3).

Insbesondere müssen die Platten eben sein und dürfen keine Deformationen aufgrund von Herstellungsfehlern oder falscher Lagerung auf der Baustelle aufweisen.

- 2) Vorbehandlung (ggf. Schleifen, Reinigen und Grundieren) von Verkleidungsplatten und vertikalen Profilen.

Diese Phase ist wichtig, um sicherzustellen, dass die Klebeverbindung die in diesem Gebrauchs-

tauglichkeitsnachweis angegebenen Eigenschaften aufweist.

- 3) Die Mindestabmessungen (Breite und Dicke) der Kleberaube müssen den Angaben in Tabelle 1.1 entsprechen, es sei denn, im Projekt werden aufgrund der Notwendigkeit einer erhöhten Windsogfestigkeit oder einer erhöhten Bewegung in der Klebeverbindung (siehe Abschnitt 5.2) andere, größere Abmessungen festgelegt.
- 4) Strukturelle Fugen müssen beachtet werden (siehe Abschnitt 5.1.2).

6.4 Kontrolle der Anwendung des SikaTack® Panel-Systems

Die Kontrolle der Anwendung des SikaTack® Panel-Systems muss von dem für die Baustelle zuständigen Techniker nach folgenden Kriterien durchgeführt werden:

- Die Platte und das Material des vertikalen Profils der Unterkonstruktion, die auf der Baustelle verwendet werden soll, müssen von SIKA SAU ausdrücklich validiert worden sein.
- Der Installateur muss seine Anerkennung als *Zugelassener Verarbeiter* mit dem entsprechenden Zertifikat nachweisen (siehe Abschnitte 4.3 und 7.3).
- Der Installateur muss eine Qualitätskontrolle der Anwendung durchführen und das *tägliche Installationsprotokoll* ausfüllen, wie in der *Allgemeinen Richtlinie - SikaTack® Panel-System* beschrieben.
- Die Platten müssen eben sein und dürfen keine Deformationen aufgrund von Herstellungsfehlern oder falscher Lagerung auf der Baustelle aufweisen.
- Die vertikalen Profile müssen korrekt ausgelotet werden.

7. Andere Kriterien

7.1 Kriterien für die Instandhaltung oder Erhaltung

Wie bei jedem anderen Bausystem müssen auch hinterlüftete Fassadenverkleidungen, die mit dem SikaTack® Panel-System befestigt wurden, regelmäßig gewartet und auf ihre Haltbarkeit überprüft werden.

Für die Durchführung dieser Prüfungen müssen die in Tabelle 6.1 des Abschnitts HS1 des DB HS für Fassaden angegebenen Vorgänge und Prüffristen berücksichtigt werden.

Diese Kontrollvorgänge müssen durch die folgenden besonderen Aspekte ergänzt werden:

- Auftreten von Schäden an den Verkleidungsplatten wie Risse, Brüche, Materialverluste, Abplatzungen, Bewegungen usw.
- Eindringen von Wasser oder Vorhandensein von Feuchtigkeit in den Fugen zu anderen Bauelementen wie Fenstern, Fensterbänken, Sockelleisten, Abdeckungen oder allgemein an den Fugen, die im Laufe der Zeit beschädigt werden können.
- Aus ästhetischer Sicht muss die normale Verschmutzung der Fassade im Laufe der Jahre berücksichtigt werden, die von Gebiet zu Gebiet unterschiedlich ist und auch von der städtischen, industriellen oder ländlichen Umgebung abhängt. Für die Reinigung und Pflege der Fassade sind die Empfehlungen von SIKA SAU und des Herstellers oder Vertreibers der Verkleidungsplatte zu befolgen.

Wenn einer dieser Mängel oder eine andere Art von Beschädigung festgestellt wird, muss der Grad ihrer Bedeutung beurteilt und der Mangel gegebenenfalls repariert werden. Wie bei jeder Gebäudewartung müssen diese Arbeiten von der Gebäudeverwaltung berücksichtigt und von qualifizierten Technikern unter Beachtung der von SIKA SAU und dem Hersteller oder Vertreiber der Verkleidungsplatte empfohlenen Anweisungen durchgeführt werden.

7.2 Maßnahmen zum Schutz der Umwelt

Der Materialverbrauch der verschiedenen Komponenten soll optimiert werden, um Überschüsse zu vermeiden und den Abfall zu minimieren. Die Anweisungen auf dem Sicherheitsdatenblatt der Komponenten, die über ein Datenblatt verfügen, müssen befolgt werden.

7.2.1 Abfallbehandlung

Nach der Entscheidung 2000/532/EG und ihren Änderungen, mit der das Europäische Abfallverzeichnis (EAV) eingeführt wurde, müssen Produkte mit einem EAV-Code versehen werden, damit der Benutzer weiß, welche Art der Abfallbewirtschaftung für sie gilt. Tabelle

7.1 zeigt die für die verschiedenen Komponenten angegebenen EAV-Codes.

Die bei der Installation vor Ort anfallenden Abfälle müssen in Übereinstimmung mit der geltenden Gesetzgebung von einem zugelassenen Abfallwirtschaftsunternehmen entsorgt werden (siehe Königliches Dekret 105/2008 zur Regelung der Erzeugung und Bewirtschaftung von Bau- und Abbruchabfällen).

Systemkomponenten	EAV-Code	Beh.
• SikaTack®-Panel	080409	
• SikaTack® Panel-Primer	080111	Besondere Beh.
• Sika® Aktivator-205		
• SikaTack® Panel-Tape	170604	keine besondere Beh.
Andere Materialien/Verpackungen		
• Verunreinigte Verpackungen	150110	Besondere Beh.
• Komposit-Säcke und -Verpackungen	150105	Nicht besondere Beh.

Tabelle 7.1: Angegebene EAV-Codes.

7.2.2 Abwässer

Die Aufbereitung des Wassers, das für die Reinigung von Werkzeugen und Ausrüstung verwendet wird, muss berücksichtigt werden.

7.3 Bedingungen für Systeminstallateure

Das SikaTack® Panel-System darf ausschließlich von durch SIKA SAU *Zugelassenen Verarbeitern* nach dem *Zugelassene Verarbeiterprotokoll*, einem zwischen SIKA SAU und ITeC vereinbarten Dokument, eingebaut werden.

Die wichtigsten Schritte, die im *Zugelassenen Verarbeiterprotokoll* beschrieben sind, lauten wie folgt:

- Antrag auf Anerkennung als *Zugelassener Verarbeiter*
- Theoretische und praktische Ausbildung
- Identifizierung von Verantwortlichkeiten

Falls erforderlich, kann SIKA SAU die Liste der *Zugelassenen Verarbeiter* je nach Standort des Projekts zur Verfügung stellen.

Es wird auch empfohlen, dass die Installationsfirmen in Bezug auf ihre Fähigkeit, das System zu installieren, zertifiziert sind. Diese Bescheinigung muss von einer dazu befugten und im Allgemeinen Register der Technischen Baubestimmungen (CTE) eingetragenen Stelle ausgestellt werden; zum Beispiel die vom ITeC ausgestellte ApTO-Erklärung (Technische Eignung auf der Baustelle).

7.4 Validierung von Materialien

Das SikaTack® Panel-System darf ausschließlich auf Verkleidungsplatten und vertikalen Unterkonstruktionsprofilen verwendet werden, die von SIKA SAU gemäß dem *Materialvalidierungsprotokoll*, einem zwischen SIKA SAU und ITeC vereinbarten Dokument, ausdrücklich validiert wurden.

Die Verwendungstabellen in Anhang 1 geben die Platten und Materialien der vertikalen Profile an, bei denen das ITeC die korrekte Anwendung des *Materialvalidierungsprotokolls* überprüfen konnte.

Die wichtigsten Phasen, die im *Materialvalidierungsprotokoll* angegeben sind, lauten:

- Angabe, ob das Material zuvor validiert wurde.
- Gegebenenfalls Bestätigung des zuvor validierten Materials oder Prüfplan für die Validierung nach dem von SIKA SAU festgelegten beschleunigten Alterungsprozess.
- Bedingungen für Garantieansprüche von SIKA SAU.
- Bedingungen für die Aufnahme eines neuen Materials in die Verwendungstabellen in Anhang 1 dieses Gebrauchstauglichkeitsnachweises.

8. Einsatzreferenzen und Besuche vor Ort

8.1 Einsatzreferenzen

Die folgende Liste von Bauprojekten wurde als Nutzungsreferenz zur Verfügung gestellt:

- Neues Museum ABC für Zeichnung und Illustration. Aluminium-Verbundplatte auf Aluminium-Unterkonstruktion. 235 m². Jahr 2010. Madrid.
- Gebäude Union Residential Tower. Großformatige Keramikplatte auf Aluminium-Unterkonstruktion. Jahr 2016. Doha (Katar).
- Gebäude Skyline Plaza. HPL-Platte auf Aluminium-Unterkonstruktion. 4000 m². Hampshire (Vereinigtes Königreich).
- BMW-Autohaus. Aluminium-Verbundplatte auf Aluminium-Unterkonstruktion. Beddington. London (Vereinigtes Königreich).
- Lambeth Water Tower. Aluminium-Verbundplatte auf Aluminium-Unterkonstruktion. 275 m². London (Vereinigtes Königreich).
- Buckinghamshire New University. Aluminium-Verbundplatte auf Aluminium-Unterkonstruktion. High Wycombe (Vereinigtes Königreich).
- Bücherei Barking. HPL-Platte auf Aluminium-Unterkonstruktion. London (Vereinigtes Königreich).
- VW Financial Services HQ. Aluminium-Verbundplatte auf Aluminium-Unterkonstruktion. Milton Keynes (Vereinigtes Königreich).
- SAAB-Center. Aluminium-Verbundplatte auf Aluminium-Unterkonstruktion. Remetschwil (Schweiz).
- Sports Center Zamet. Keramikplatte auf Aluminium-Unterkonstruktion. Rijeka (Kroatien).
- BV Kreishaus. HPL-Platte auf Aluminium-Unterkonstruktion. Aachen (Deutschland).

8.2 Besuche vor Ort

Die mit dem SikaTack® Panel-System ausgeführten oder sich noch in der Ausführung befindlichen Arbeiten wurden besichtigt.

Die Arbeiten wurden von ITeC-Mitarbeitern inspiziert.

Ziel der Besuche war es, einerseits die Anwendbarkeit der Anweisungen für die Inbetriebnahme mit den von SIKA SAU definierten personellen und materiellen Ressourcen zu vergleichen und andererseits die Aspekte zu ermitteln, die mögliche Probleme verhindern können, die das ausgeführte System beeinträchtigen könnten.

Die relevanten Aspekte, die bei den Besichtigungen vor Ort identifiziert wurden, sind in die in Kapitel 6 aufgeführten Planungs- und Ausführungskriterien eingeflossen.

9. Auswertung von Tests und Berechnungen

Die Eignung des SikaTack® Panel-Systems wurde in Bezug auf die Einhaltung des *Besonderen Bewertungsverfahrens des Gebrauchstauglichkeitsnachweises* bewertet.

Dieses Verfahren wurde vom ITeC unter Berücksichtigung der jeweils geltenden spanischen Bauvorschriften ausgearbeitet:

- im Bauwesen werden die vom CTE festgelegten Grundanforderungen für jede der Grundanforderungen berücksichtigt,
- in anderen Bereichen des Bauwesens werden die jeweils geltenden Vorschriften berücksichtigt,

sowie zusätzliche Anforderungen in Bezug auf die Haltbarkeit und die Betriebsbedingungen des Systems.

Die Tests, die Teil dieser Bewertung sind, wurden in externen, zuvor vom ITeC validierten Labors an von SIKA SAU bereitgestellten Proben gemäß den Anweisungen des ITeC durchgeführt.

Alle Prüf- und Berechnungsberichte sowie die Liste der Proben sind im *Technischen Dossier des Gebrauchstauglichkeitsnachweises* enthalten.

In den folgenden Abschnitten werden die anwendbaren Eigenschaften und Nachweise vorgestellt, die für die Bewertung des SikaTack® Panel-Systems berücksichtigt wurden.

9.1 Brandverhalten

Der mögliche Einfluss des SikaTack® Panel-Befestigungssystems auf das Brandverhalten einer Trespa Meteoron FR-Verkleidungsplatte, deren Klassifizierung bei mechanischer Befestigung bekannt ist, wurde bewertet.

Das Brandverhalten der gleichen Platte, montiert mit dem SikaTack® Panel-System, wurde gemäß UNE EN 13501-1 (wie im Königlichen Dekret 842/2013 festgelegt) klassifiziert, basierend auf Tests, die gemäß UNE EN ISO 11925-2 und UNE EN 13823 (SBI-Test) durchgeführt wurden. Letztere wurden unter Expositionsbedingungen auf der Außenseite der Platte (Berichte 18-16250-891-1 und 18-16250-891-2) und auch auf der Innenseite der Platte (Berichte 18-16250-892-1 und 18-16250-892-2) durchgeführt.

Die Probekörper für die SBI-Tests wurden unter Berücksichtigung der Endanwendungsbedingungen konfiguriert (Platten mit offener Fuge, die auf vertikalen Aluminiumprofilen montiert sind und bei denen alle Komponenten des SikaTack® Panel-Systems wie in den Kapiteln 1 und 2 dieses Gebrauchstauglichkeitsnachweises beschrieben verwendet wurden).

Die Klassifizierung des Brandverhaltens lautet in beiden Fällen **B,s1-d0** und ist identisch mit der Klassifizierung, die für dieselben Platten mit mechanischen Befestigungen festgelegt wurde.

9.2 Mechanische Festigkeit der Klebeverbindung

Die folgenden Tests wurden zur mechanischen Widerstandsfähigkeit der Verbindung in verschiedenen Konditionierungssituationen gemäß den in den europäischen Referenzdokumenten (Bericht 18-17284-1486) festgelegten Methoden durchgeführt.

- Zugfestigkeit und Dehnung auf:
 - NT: Normale Temperatur, $23\text{ °C} \pm 5\text{ °C}$
 - HT: Hohe Temperatur, $80\text{ °C} \pm 1\text{ °C}$
 - LT: Niedrige Temperatur, $-20\text{ °C} \pm 1\text{ °C}$
 - HT+HR: Nach Konditionierung für 1004 ± 4 Stunden bei hoher Temperatur, $60\text{ °C} \pm 2\text{ °C}$ und hoher relativer Luftfeuchtigkeit, $85 \pm 2\text{ \% RH}$
 - H₂O: Nach Eintauchen in Wasser für 7 Tage bei Raumtemperatur
- Scherfestigkeit und Verformung bei dynamischer Belastung bei:
 - NT: Normale Temperatur, $23\text{ °C} \pm 5\text{ °C}$
- Statische Kriechbeständigkeit (Creep-test) bei:
 - HT+HR: Nach Konditionierung für 1004 ± 4 Stunden bei hoher Temperatur, $60\text{ °C} \pm 2\text{ °C}$ und hoher relativer Luftfeuchtigkeit, $85\text{ \%} \pm 2\text{ \% RH}$

Die Testergebnisse sind in Tabelle 9.1 aufgeführt. Die Ergebnisse dieser Prüfungen wurden zur Bestätigung der in Tabelle 1.1 angegebenen Bemessungswerte herangezogen (siehe Abschnitt 9.3).

9.3 Überprüfung der Bemessungswerte der Klebeverbindung

Die Ergebnisse der mechanischen Festigkeitsprüfungen (siehe Tabelle 9.1) bestätigen die von SIKA ermittelten Bemessungswerte für die Zug- und Scherfestigkeit des SikaTack® Panel Klebstoffs (siehe Tabelle 1.1).

Der allgemeine Mindestsicherheitsfaktor in Bezug auf die charakteristischen Zug- und Scherfestigkeitswerte (bei dynamischer Belastung) beträgt: $a = 6,5$.

Es wird auch bestätigt, dass die Schubdeformationverschiebung unter statischer Belastung geringer ist als der in Tabelle 1.1 angegebene Bemessungswert.

Andererseits ergibt sich unter Verwendung der Spannungs-Dehnungskurve der charakteristischen Werte, dass:

- für den Bemessungswert der Zugfestigkeit 0,15 MPa der Dehnungswert beträgt 20 % und die Lastverschiebung 0,61 mm beträgt,
- für den Bemessungswert der Scherfestigkeit bei dynamischer Belastung von 0,12 MPa der

Dehnungswert 39 % und die Lastverschiebung 1,17 mm beträgt.

Diese Ergebnisse sind für die Auslegung von Klebebindungssystemen zulässig.

Merkmal		Konditionierung					
		NT	HT	LT	HT+HR	H ₂ O	
Zug	Bruchzugfestigkeit (MPa)	$R_{u,m}$	1,30	1,48	1,40	1,48	1,41
		$R_{u,c}$	1,13	0,99	1,20	1,18	1,27
	Bruchdehnung (%)	$\varepsilon_{u,m}$	209	229	210	254	224
		$\varepsilon_{u,c}$	157	145	139	183	160
	Kohäsions-Zugbruch (%)	C_{tm}	100	100	100	100	100
	Verhältnis der Festigkeit zum Ausgangswert (%)	V_m	---	1,25	1,19	1,25	1,19
V_c		---	1,10	1,33	1,31	1,41	
Scherung (dynamisch)	Bruchschersfestigkeit (MPa)	$R_{u,m}$	1,05	---	---	---	---
		$R_{u,c}$	0,83	---	---	---	---
	Bruchscherverschiebung (mm)	$\Delta L_{s,m}$	11,5	---	---	---	---
		$\Delta L_{s,c}$	7,9	---	---	---	---
Scherung (statisch) - creep test	Verschiebung nach 7 Tagen (mm)	$d_{1,m}$	---	---	---	1,82	---
		$d_{1,c}$	---	---	---	2,27	---
	Verschiebung nach 42 Tagen (mm)	$d_{2,m}$	---	---	---	2,98	---
		$d_{2,c}$	---	---	---	3,84	---
	Stabilisierung der Scherverschiebung (mm)	$\Delta L_{s,m}$	---	---	---	0,45	---
		$\Delta L_{s,c}$	---	---	---	0,92	---

Wobei:

m = Mittelwert

c = charakteristischer Wert, bei dem mit 75-%iger Sicherheit 95 % der Ergebnisse größer als dieser Wert sind

--- = Daten nicht zutreffend

NT= Normale Temperatur, 23 °C ± 5 °C

HT= Hohe Temperatur, 80 °C ± 1 °C

LT= Niedrige Temperatur, -20 °C ± 1 °C

HT+HR = 1004 ± 4 Stunden bei hoher Temperatur, 60 °C ± 2 °C und hoher relativer Luftfeuchtigkeit, 85 ± 2 % RH

H₂O = Nach Eintauchen in Wasser für 7 Tage bei Raumtemperatur

Tabelle 9.1: Ergebnisse der mechanischen Festigkeitsprüfung der Klebeverbindung.

9.4 Schältests (*peel-test*)

An den Platten- und Profilmaterialien wurden Raupenschälprüfungen (*peel-test*) unter normalen Bedingungen (NT) gemäß den in den Referenzdokumenten auf europäischer Ebene festgelegten Methoden durchgeführt (Bericht 18-17284-1486).

Mit diesem Test wird die Haftung des Klebstoffs bestimmt.

In allen Fällen wurde bestätigt, dass die Brüche im SikaTack® Panel-Klebstoff zu 100 % kohäsiv waren.

9.5 Berechnungen

Die Klebefestigkeit wurde unter Berücksichtigung der Mindestwerte für die Klebeverbindung und der repräsentativsten Konfiguration geprüft. Vertikale und horizontale Einwirkungen (Eigengewicht und Wind) wurden unabhängig voneinander betrachtet, d. h. die Gleichzeitigkeit der Einwirkungen wurde nicht berücksichtigt.

Außerdem wurden bei diesen Überprüfungen mögliche Dimensionsbeschränkungen der Platten nicht berücksichtigt, die sich aus den temperatur- und feuchtigkeitsbedingten Schwankungen bestimmter Materialien ergeben können (siehe Abschnitt 5.2.1.3).

Die berücksichtigten Eingangsdaten und die Ergebnisse, die durch Anwendung der in Abschnitt 5.2.1 angegebenen Gleichungen für das Eigengewicht und die Windeinwirkungen erzielt wurden, sind nachstehend aufgeführt.

Diese Daten umfassen in keinem Fall die Prüfung der Platte (siehe Abschnitt 5.2.2) oder der Unterkonstruktion (siehe Abschnitt 5.2.3).

9.5.1 Einwirkung des Eigengewichts

Die berücksichtigten Eingangsdaten sind:

- Daten der Verkleidungsplatte:
 - Plattenlänge, Extremwerte: $L_{clad,min} = 600$ mm und $L_{clad,max} = 1500$ mm. Mögliche Maßeinschränkungen der Platten, die durch temperatur- und feuchtigkeitsbedingte

- Schwankungen bestimmter Materialien entstehen können, werden nicht berücksichtigt.
- Höhe der Verkleidungsplatte, $H_{\text{clad}} = h_{\text{eff}}$. Die Berechnung erfolgt unter der Annahme, dass die Kleberaube die gesamte Höhe der Platte abdeckt.
 - Anzahl der Unterstützungsprofile, die Fälle werden für 2 Profile, 3 Profile und 4 Profile analysiert.
 - Länge zwischen Plattenkante und erstem Profil: $l_{\text{ext}} = 0$ mm.
- Daten der Kleberaube:
 - Mindestraupenbreite (siehe Tabelle 1.1): $b_{\text{min}} = 12$ mm.
 - Bemessungs-Scherfestigkeit (siehe Tabelle 1.1): $\tau_{\text{des}} = 0,12$ MPa.
 - Anzahl der Raupen pro Profil: $n_b = 2$ in allen Fällen, außer für Endprofile bei 3 oder mehr Profilen pro Platte, wo $n_b = 1$ pro Endprofil.
 - Die berücksichtigten Sicherheitskoeffizienten lauten:
 - Sicherheitsbeiwert Dauerlast (Gewicht): $\gamma_{\text{pp}} = 1,35$.
 - Reduktionsfaktor effektive Klebelänge: $\gamma_1 = 1,0$.
 - Reduktionsfaktor Einsatztemperatur: $\gamma_t = 0,60$.
 - Reduktionsfaktor infolge anderer Alterungsbedingungen (Dauerbelastung, Frost-Tau-Wechsel usw.): $\gamma_{\text{age}} = 0,10$.
- Daten der Kleberaube:
 - Mindestraupenbreite (siehe Tabelle 1.1): $b_{\text{min}} = 12$ mm
 - Bemessungs-Zugfestigkeit (siehe Tabelle 1.1): $\sigma_{\text{des}} = 0,15$ MPa
 - Anzahl der Raupen pro Endprofil: $n_{\text{b-ext}} = 1$
 - Anzahl der Raupenlinien pro Zwischenprofil: $n_{\text{b-int}} = 2$
 - Die berücksichtigten Sicherheitskoeffizienten lauten:
 - Sicherheitsbeiwert für Windsoglast: $\gamma_{\text{pp}} = 1,50$
 - Reduktionsfaktor effektive Klebelänge: $\gamma_1 = 1,0$
 - Reduktionsfaktor Einsatztemperatur: $\gamma_t = 0,60$
 - Reduktionsfaktor infolge anderer Alterungsbedingungen (Ermüdung, Frost-Tau usw.): $\gamma_{\text{age}} = 0,50$

9.6 Haltbarkeitsaspekte der Klebeverbindung

Die Beurteilung der Haltbarkeit der Klebeverbindung des SikaTack® Panel-Systems erfolgt durch den Vergleich der Ergebnisse von mechanischen Festigkeitsprüfungen und Raupenschältests (*peel-test*) vor und nach Konditionierung oder beschleunigte Alterungszyklen.

In allen geprüften Fällen der mechanischen Festigkeit (siehe Tabelle 9.1) ist die Festigkeitskapazität der Verbindung nach der Konditionierung höher als die Festigkeitskapazität unter normalen Temperaturbedingungen.

9.5.2 Einwirkung durch Windsog

Die berücksichtigten Eingangsdaten sind:

- Daten der Verkleidungsplatte:
 - Abstand zwischen vertikalen Profilen, Extremwerte: $l_{\text{p,min}} = 500$ mm und $l_{\text{p,max}} = 1500$ mm. Mögliche Maßeinschränkungen der Platten, die durch temperatur- und feuchtigkeitsbedingte Schwankungen bestimmter Materialien entstehen können, werden nicht berücksichtigt.
 - Höhe der Verkleidungsplatte, $H_{\text{clad}} = h_{\text{eff}}$. Die Berechnung erfolgt unter der Annahme, dass die Kleberaube die gesamte Höhe der Platte abdeckt.
 - Anzahl der Unterstützungsprofile, die Fälle werden für 2 Profile, 3 Profile und 4 oder mehr Profile analysiert.
 - Länge zwischen Plattenkante und erstem Profil: $l_{\text{ext}} = 0$ mm.

10. Sachverständigenausschuss

Dieser Gebrauchstauglichkeitsnachweis wurde, wie in der *Verordnung über den Gebrauchstauglichkeitsnachweis* und in den Arbeitsanweisungen für die Ausarbeitung des Gebrauchstauglichkeitsnachweises angegeben, einem Sachverständigenausschuss vorgelegt.

Der Sachverständigenausschuss setzt sich aus Vertretern verschiedener Einrichtungen und Institutionen zusammen, die aufgrund ihres Fachwissens, ihrer Unabhängigkeit und ihrer Unparteilichkeit ausgewählt wurden, um eine fachliche Stellungnahme zu dem von diesem Gebrauchstauglichkeitsnachweis abgedeckten Bereich abzugeben.

Die allgemeine Liste der Mitglieder des Sachverständigenausschusses des Gebrauchstauglichkeitsnachweises kann auf der Website von ITeC, itec.es, eingesehen werden.

Die Kommentare und Anmerkungen der Ausschussmitglieder wurden in den Text dieses Gebrauchstauglichkeitsnachweises eingearbeitet.

Die folgenden Aspekte wurden als relevant erachtet:

- Die Spezialisierung der Montagefirmen ist für alle hinterlüfteten Fassadensysteme wichtig. Bei Systemen, bei denen die Platte ausschließlich mit einem Klebesystem befestigt wird, ist diese Spezialisierung der Montagefirmen unerlässlich.
- Auf der Baustelle dürfen nur Platten- und Profilmaterialien verwendet werden, die zuvor von SIKASAU geprüft wurden.

11. Referenzdokumente

- Spanische Technische Bauvorschriften (CTE) und Grundlagendokumente der CTE: DB SE, DB SI, DB HS, DB SUA, DB HR und DB HE in der zum Zeitpunkt der Ausstellung dieses Gebrauchstauglichkeitsnachweises geltenden Fassung.
- DA DB HE/1. 2015. Begleitdokument zum Grundlagendokument DB-HE Energieeinsparung. Berechnung der charakteristischen Parameter der Umhüllung.
- DA DB HE/2. 2017. Begleitdokument zum Grundlagendokument DB-HE Energieeinsparung. Überprüfung der Begrenzung der Oberflächen- und Zwischenraumkondensation in den Gebäudehüllen.
- EAD 250005-00-0606. Klebstoffe für Fassadenverkleidungen.
- EN 755-2. Aluminium und Aluminiumlegierungen. Stranggepresste Stäbe, Stangen, Rohre und Profile. Teil 2: Mechanische Eigenschaften.
- EN ISO 13736. Bestimmung des Flammpunktes Verfahren mit geschlossenem Tiegel nach Abel (ISO 13736:2013).
- EN ISO 2811-1. Beschichtungsstoffe Bestimmung der Dichte Teil 1: Pyknometer-Verfahren (ISO 2811-1:2016).
- EN ISO 3231. Beschichtungsstoffe Bestimmung der Beständigkeit gegen feuchte, schwefeldioxidhaltige Atmosphären. (ISO 3231:1993).
- EN ISO 37. Elastomere. Gummi, vulkanisierter oder thermoplastischer Kunststoff. Bestimmung der Zugspannungs-Dehnungseigenschaften.
- EN ISO 527. Kunststoffe. Bestimmung der Zugeigenschaften. Teil 1: Allgemeine Grundsätze. (ISO 527-1:2012).
- EN ISO 844. Harte Schaumstoffe. Bestimmung der Druckeigenschaften.
- EN ISO 868. Kunststoffe und Hartgummi Bestimmung der Eindruckhärte mit einem Durometer (Shore-Härte) (ISO 868:2003).
- EN ISO 9227. Korrosionsprüfungen in künstlichen Atmosphären Salzsprühnebelprüfungen (ISO 9227:2017).
- ISO 34-2. Elastomere. Elastomere oder thermoplastische Elastomere Bestimmung des Weiterreißwiderstandes Teil 2: Kleine (Delfter) Probekörper.

- ISO 4587. Gummi, vulkanisiert oder thermoplastisch -- Bestimmung der dynamischen Eigenschaften -- Teil 2: Torsionspendelverfahren bei niedrigen Frequenzen.
- ISO 4664-2. Beschichtungsstoffe Bestimmung der Dichte Teil 1: Pyknometer-Verfahren (ISO 2811-1:2016).
- UNE EN 13501-1. Klassifizierung nach dem Brandverhalten von Bauprodukten und Bauelementen. Teil 1: Klassifizierung auf der Grundlage der Daten aus dem Brandverhaltenstest.
- UNE EN 13823. Prüfung des Brandverhaltens von Bauprodukten. Bauprodukte, mit Ausnahme von Bodenbelägen, die einem thermischen Angriff durch einen einzelnen brennenden Gegenstand ausgesetzt sind.
- UNE EN ISO 11925-2. Prüfung des Brandverhaltens von Baumaterialien. Entflammbarkeit von Bauprodukten bei direkter Flammeneinwirkung. Teil 2: Prüfung mit einer einzigen Flammenquelle. (ISO 11925-2:2010).
- UNE EN ISO 9001. Qualitätsmanagementsysteme. Anforderungen (ISO 9001:2015).

12. Bewertung der Gebrauchstauglichkeit

Gestützt auf die folgenden experimentellen technischen Nachweise, die während der Ausarbeitung des Gebrauchstauglichkeitsnachweises DAU 19/114 gemäß den in dem von der ITeC ausgearbeiteten *Besonderen Verfahren für die Bewertung des Gebrauchstauglichkeitsnachweises* festgelegten Kriterien erbracht wurden:

- Ergebnisse von Tests und Berechnungen,
- Informationen, die bei Besichtigungen vor Ort gewonnen wurden,
- werkseitige Produktionskontrolle,
- Systemanwendungshinweise,
- Kriterien für die Gestaltung und Umsetzung des Systems,

und unter Berücksichtigung der in der *Verordnung über den Gebrauchstauglichkeitsnachweis* vorgeschriebenen Methodik, der Zulassung und Registrierung des ITeC für die Erteilung des Gebrauchstauglichkeitsnachweises* und der Angaben in Artikel 5 Abschnitt 5.2 der spanischen Technischen Bauvorschriften (*Código Técnico de la Edificación, CTE*) über die Bewertung

(*) ITeC ist eine autorisierte Stelle für die Erteilung des Gebrauchstauglichkeitsnachweises (BOE 94, 19. April 2002) für Bauprodukte (Hoch- und Tiefbau) und ist im allgemeinen Register des CTE eingetragen: <https://www.codigotecnico.org/RegistroCTE/OrganismosAutorizados.html>.

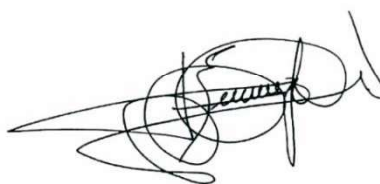
innovativer Produkte und Bausysteme, wird davon ausgegangen, dass ITeC über ausreichend Daten und Informationen verfügt, um zu erklären, dass das System SikaTack® Panel von SIKA SAU, das aus den in Kapitel 2 definierten Produkten besteht und gemäß den in diesem Gebrauchstauglichkeitsnachweis enthaltenen Anweisungen ausgeführt wurde, für die nachfolgende Verwendung geeignet ist:

- verdeckte Befestigung der opaken Außenverkleidung einer hinterlüfteten Fassade auf einer Unterkonstruktion aus vertikalen Aluminiumprofilen, bei Neu- und Umbauten,

da es die einschlägigen gesetzlichen Anforderungen an die mechanische Festigkeit und Stabilität, den Brandschutz und die Nutzungssicherheit sowie die Haltbarkeits- und die Nutzungsanforderungen erfüllt.

Infolgedessen erteilt das ITeC nach Prüfung dieses Dokuments durch den Sachverständigenausschuss und nach Berücksichtigung der Anmerkungen des Ausschusses dem SikaTack® Panel-System der SIKA SAU den Gebrauchstauglichkeitsnachweis.

Die Gültigkeit des Gebrauchstauglichkeitsnachweises unterliegt den in Kapitel 13 genannten Überwachungsmaßnahmen und -bedingungen sowie den in Kapitel 14 genannten Nutzungsbedingungen.



13. Überwachung des Gebrauchstauglichkeitsnachweises

Dieser Gebrauchstauglichkeitsnachweis unterliegt den Überwachungsmaßnahmen, die ITeC gemäß der *Verordnung über den Gebrauchstauglichkeitsnachweis* regelmäßig durchführt. Zweck dieser Überwachung ist es, zu prüfen, ob die Eigenschaften des Produkts und des Bausystems sowie die Einbau- und Herstellungsbedingungen für die vorgesehene Verwendung des Systems noch gültig sind.

Bei relevanten Änderungen, die sich auf die Gültigkeit des Gebrauchstauglichkeitsnachweises auswirken, wird eine neue Ausgabe des Gebrauchstauglichkeitsnachweises erstellt, die die vorherige Ausgabe aufhebt (diese neue Ausgabe erhält denselben Code wie der aufhebende Gebrauchstauglichkeitsnachweis und einen neuen Ausgabebuchstaben).

Handelt es sich um geringfügige Änderungen, die die Gültigkeit des Gebrauchstauglichkeitsnachweises nicht beeinträchtigen, so werden sie in einem Änderungsverzeichnis aufgeführt, das als Kapitel 15 in den Gebrauchstauglichkeitsnachweis aufgenommen wird; darüber hinaus werden diese Änderungen in den Text des Gebrauchstauglichkeitsnachweises aufgenommen.

Der Benutzer des Gebrauchstauglichkeitsnachweises muss immer die Computer-Version des Gebrauchstauglichkeitsnachweises konsultieren, die im PDF-Format auf der ITeC-Website itec.es verfügbar ist, um eventuelle Überarbeitungen zu überprüfen, die während der Gültigkeit des Gebrauchstauglichkeitsnachweises erfolgt sind. Dieses Dokument ist auch über den QR-Code auf dem Siegel des Gebrauchstauglichkeitsnachweises zugänglich.

14. Bedingungen für die Nutzung des Gebrauchstauglichkeitsnachweises

Die Erteilung des Gebrauchstauglichkeitsnachweises bedeutet nicht, dass das ITeC für folgende Punkte verantwortlich ist:

- Das mögliche Vorhandensein oder Nichtvorhandensein von Patenten, geistigem Eigentum oder ähnlichen Rechten an dem vom Gebrauchstauglichkeitsnachweis erfassten Produkt oder an anderen Produkten oder von Rechten, die Dritte betreffen, oder die Erfüllung von Verpflichtungen gegenüber solchen Dritten.
- Das Recht des Inhabers des Gebrauchstauglichkeitsnachweises, das Produkt, das Gegenstand des Gebrauchstauglichkeitsnachweises ist, herzustellen, zu vertreiben, zu installieren oder zu warten.
- Die eigentlichen Bauwerke oder Einzelteile, in denen das Produkt installiert, verwendet und gewartet wird, noch ist sie für deren Art, Gestaltung oder Ausführung verantwortlich.

Darüber hinaus kann der Gebrauchstauglichkeitsnachweis niemals als Garantie, Verpflichtung oder Verantwortung des ITeC in Bezug auf die kommerzielle Durchführbarkeit, Patentierbarkeit, Eintragungsfähigkeit oder Neuheit der aus der Erstellung des Gebrauchstauglichkeitsnachweises abgeleiteten Ergebnisse ausgelegt werden. Es liegt daher in der Verantwortung des Inhabers des Gebrauchstauglichkeitsnachweises, die Lebensfähigkeit, Patentierbarkeit und Eintragungsfähigkeit des Produkts zu prüfen.

Die Bewertung des Gebrauchstauglichkeitsnachweises impliziert nicht die Konformität des Produkts mit den Anforderungen der Gesundheits- und Sicherheits- oder Arbeitsschutzvorschriften in Bezug auf Herstellung, Vertrieb, Installation, Verwendung und Wartung des Produkts. Daher übernimmt das ITeC keine Verantwortung für Verluste oder Personenschäden, die durch die Nichteinhaltung der Anforderungen des oben genannten Rechtsrahmens entstehen können.

15. Liste der Änderungen zu dieser Ausgabe

Die computergestützte Fassung des Gebrauchstauglichkeitsnachweises enthält Aktualisierungen, Änderungen und Berichtigungen der Ausgabe A des Gebrauchstauglichkeitsnachweises DAU 19/114, wobei jeweils das Datum der Aufnahme in den Gebrauchstauglichkeitsnachweis gemäß dem Format der nachstehenden Tabelle angegeben wird. Die in der Tabelle aufgeführten Änderungen wurden auch in den Text des Gebrauchstauglichkeitsnachweises aufgenommen, der auf der Website des Instituts itec.es verfügbar ist.

Der Benutzer des Gebrauchstauglichkeitsnachweises muss immer die Computer-Version des Gebrauchstauglichkeitsnachweises konsultieren, um eventuelle Überarbeitungen zu überprüfen, die während der Gültigkeit des Gebrauchstauglichkeitsnachweises erfolgt sind.

Revision 1 – 15.09.22

Nummer	Seite und Kapitel	Bisher	Neu
1	Seite 16, Kapitel 5.3.1		Der Verweis auf die Klasse B-s3,d2 wird gestrichen, um den Text in Bezug auf die DB-SI-Anforderung vom Dezember 2019 zu aktualisieren.

Anhang 1 - Verwendungstabellen

Die Tabellen A1.1 und A1.2 sind Verwendungstabellen, in denen die für das SikaTack® Panel-System vorgesehenen Verkleidungsplatten und vertikalen Profilmaterialien aufgeführt sind.

Der Hinweis auf Verkleidungsplatten in Tabelle A1.1 bezieht sich ausschließlich auf die Verwendung mit dem SikaTack® Panel-System. Die in der Tabelle enthaltenen Daten sind aus den technischen Informationen der Platten zusammengestellt. Die Bewertung von Platten für die Verwendung als Fassadenverkleidung liegt außerhalb des Anwendungsbereichs dieses Gebrauchstauglichkeitsnachweises.

Andere Platten und Materialien, die nicht in den Tabellen A1.1 und A1.2 aufgeführt sind, können verwendet werden, sofern sie ausdrücklich von SIKSA SAU validiert wurden. Diese Validierung basiert auf der Durchführung der mit dem ITeC vereinbarten und im *Materialvalidierungsprotokoll* angegebenen Tests und Kontrollen (siehe Abschnitt 7.4 des Gebrauchstauglichkeitsnachweises).

Die von SIKSA SAU validierten Platten und Materialien sind nur dann Teil dieses Gebrauchstauglichkeitsnachweises, wenn ITeC die korrekte Anwendung des *Materialvalidierungsprotokolls* überprüft hat

SIKSA SAU ist dafür verantwortlich, sich bei den Lieferanten der validierten und in Tabelle A1.1 aufgeführten Platten zu vergewissern, dass diese Platten, auch wenn sie dieselbe Handelsbezeichnung behalten, nach dem Datum der Aufnahme in diese Tabelle keine Änderungen in ihrer Leistung und/oder Oberflächenbeschaffenheit aufweisen, die diese Validierung beeinträchtigen könnten.

Tabelle A1.1: Validierte Verkleidungsplatten für das SikaTack® Panel-System.

Material	Handelsname und Modell	Oberfläche n / Klassen (**)	Referenzdichte [kg/m ³]	Lineare thermische Ausdehnung [µm/(m °C)]	Dimensionsstabilität aufgrund von Feuchtigkeit	Brandverhalten	Datum der Eintragung	
HPL-Schichtstoffplatte	Trespa® Meteor® FR	NA; MT; ST	1400	ND	0,25 % längs 0,25 % quer	B-s1,d0	Juni 2019	
	Max Exterior Calidad F	NT; NG	1400	18	0,30 % längs 0,60 % quer	B-s1,d0	Juni 2019	
	Polyrey Facade Compacto Exterior	ST	1400	ND	0,20 % längs 0,40 % quer	B-s1,d0	Juni 2019	
	ProdeEX ING	NA	1400	ND	0,30 % längs 0,60 % quer	B-s1,d0	Juni 2019	
Aluminium-Verbundwerkstoff - TMCP	Larson®	A2	Lackiert	2100	23	ND	A2-s1,d0	Juni 2019
		FR					B-s1,d0	Juni 2019
		PE					E	Juni 2019
	Stacbond®	A2	Grundiert	2100	23	ND	A2-s1,d0	Juni 2019
		FR					B-s1,d0	Juni 2019
		PE					ND	Juni 2019
Alucobond®	A2	ND	1900	24	ND	A2-s1,d0	Juni 2019	
	Plus					B-s1,d0	Juni 2019	
Ultrakompakte Keramik	Dekton®	Familie I bis IV	Mit Masche	2600	7,0	0,05 mm/m	A1 ohne Masche	Juni 2019
							A2-s1,d0 mit Masche	
	Techlam®	Vulcano	ST, mit Masche	2400	ND	ND	A1 ohne Masche	Juni 2019
Hydra		ND mit Masche						
Neolith®	Skyline	Mit Masche	2500	5,7	0,1 mm/m	A1 ohne Masche	Juni 2019	
						ND mit Masche		
Polymermörtel	Krion®	ND	1800	35	ND	B-s1,d0	Juni 2019	

ND = Daten nicht verfügbar.

(*) Klassifizierung mit einer mit SikaTack® Panel-System befestigten Platte.

(**) Klassifizierung mit mechanischer Befestigung der Platte.

(***) NA oder NT = Natur; MT = Matt; ST = Satiniert; NG = Glanz

Tabelle A1.2: Validierte vertikale Profilmaterialien für das SikaTack® Panel-System.

Allgemeines Material	Material-schlüssel	Oberflächen-behandlung	Dichte [kg/m³]	Streck-grenze [MPa]	Elastizitäts-modul [MPa]	Lineare thermische Ausdehnung [$\mu\text{m}/(\text{m } ^\circ\text{C})$]	Brand-verhalten	Datum der Eintragung
Aluminium-legierung gemäß EN 755-2	AW-6063	T5	2700	≥ 130	≥ 70000	23	A1 (ohne organische Beschichtung)	Juni 2019
		T6		≥ 170				
	AW-6060	T5		≥ 120				
		T6		≥ 150				

ND = Daten nicht verfügbar.



**Institut de
Tecnologia de la Construcció
de Catalunya**

Wellington 19
ES08018 Barcelona
T +34 933 09 34 04
qualprod@itec.cat
itec.es



Sika Österreich GmbH · Dresdner Straße 87/A2/Top 3 · 1200 Wien

KONTAKT

Ing. Jochen Kammerer, MA
Produktioningenieur TM Industry
Telefon: +43 (0)5 0610 - 0
Mobil: +43 (0)664 - 8504487
kammerer.jochen@at.sika.com

ZULASSUNG VON NICHT GELISTETEN FASSADENPANEELN LAUT DAU 19/114

Wien, 28. Jänner 2026

Sehr geehrte Damen und Herren!

Unter Bezugnahme des Punktes 7.4 und des Anhangs A in den Dokumenten DAU 19/114 A und DAU 19/114 B können wir bestätigen, dass folgende Paneele bereits durch Sika® für das SikaTack® Panel System freigegeben wurden:

- Rieder Fibre C, 13 mm
 - mit der Vorbehandlung Anschleifen (K60-80) + SikaTack® Panel Primer
- Eternit Fassadentafeln mit ARSB Beschichtung
 - mit Vorbehandlung Sika® Aktivator-205 + SikaTack® Panel Primer
- Eternit Fassadentafeln Equitone
 - mit Vorbehandlung Anschleifen (K60-80) + Sika® Aktivator-205 + SikaTack® Panel Primer
- Senoplan Exterior Plus, MEG, Exterior
 - mit Vorbehandlung Anschleifen (Schleifvlies very fine) + Sika® Aktivator-205 + SikaTack® Panel Primer
- Dako, Dakobet Orange, White
 - Mit Vorbehandlung Anschleifen (K60-K80) + Sika® Aktivator-205 + SikaTack® Panel Primer
- GreenLam Laminates, Greenlam Clads – Exteroir Grad Compacts
 - mit Vorbehandlung Anschleifen (Schleifvlies very fine) + Sika® Aktivator-205 + SikaTack® Panel Primer

VERSION: BESTÄTIGUNG FASSADENPANEELE NACH DAU V3_012026.DOCX

Sika Österreich GmbH

Bingser Dorfstraße 23 / A-6700 Bludenz / Telefon: +43 (0)5 0610 - 0 / Fax: - 1901 / www.sika.at/ / info@sika.at /
ATU35965504 / DVR 0425451 / Landesgericht Feldkirch FN 62062 v / Bankverbindung: Bank Austria UniCredit Kto-
Nr. 0286-30127/00 / BLZ: 12000 / BIC: BKAUATWW / IBAN: AT08 1100 0028 6301 2700

SIETE 2/3
DATUM 28.01.2026 09:33:00

Mit freundlichen Grüßen,

A handwritten signature in blue ink, appearing to read "Jochen Kammerer".

Jochen Kammerer

Die hier gemachten Angaben und jede andere Beratung beruhen auf unseren aktuellen Kenntnissen und Erfahrungen bei korrekter Lagerung, Handhabung und Verwendung unserer Produkte unter normalen Umständen und entsprechend unseren Empfehlungen. Die Angaben beziehen sich nur auf die ausdrücklich erwähnten Anwendungen und Produkte. Für den Fall, dass sich die Anwendungsparameter ändern, z.B. bei Abweichungen der Untergründe etc., oder bei anderweitiger Anwendung, wenden Sie sich bitte vorher an unsere Technische Beratung. Die hier angegebenen Informationen befreien den Produkthanwender nicht davon, die Eignung des Produkts für die vorgesehene Anwendung und den vorgesehenen Zweck zu überprüfen. Für alle Bestellungen gelten unsere aktuellen Allgemeinen Verkaufs- und Lieferbedingungen. Produkthanwender müssen sich stets auf die neueste Ausgabe des lokalen Produktdatenblatts des betreffenden Produktes beziehen, welches auf Anfrage zur Verfügung gestellt wird.

SIETE 3/3
DATUM 28.01.2026 09:33:00

DAU 19/114 B

Documento de adecuación al uso

Trade name

SikaTack[®]
Panel System

Generic type and use

System for concealed adhesive fixing of opaque external cladding of ventilated façades on aluminium subframes with vertical profiles in new builds and renovations.

Holder of DAU

SIKA SAU
Ctra. de Fuencarral, 72
ES-28108 Alcobendas. Madrid
Tel. 916 572 375
www.sika.es

Manufacturing plant

SIKA Polyurethane Manufacturing SRL
Via Corsa 23/31
IT-28065 Cerano (NO). Italy

SIKA Services AG
Tueffenwies 16
CH-8048 Zürich. Switzerland

Valid edition and date

B 19.07.2024

Validity (subject to annual monitoring [1])

From: 19.07.2024
To: 18.07.2029

Date of initial issuing of the DAU

19.07.2019

[1] The validity of DAU 19/114 is subject to the conditions of the DAU Register. The valid edition of this DAU is the one found in the register maintained by ITeC (available on itec.es and through the given QR code).



This document contains 32 pages.
Its partial reproduction is prohibited.

ITeC is an authorized organism for awarding the DAU (BOE 34, 19 April 2002) for construction products (building and civil engineering) registered in the General Register of the CTE (Technical Building Code) (Resolution of 3 September 2019 – Ministry of Housing).

